

ESKE

Beurteilungsraster 3 bis 4 Jahre Schulerfahrung

DEUTSCH

Name: _____

Sprache: _____

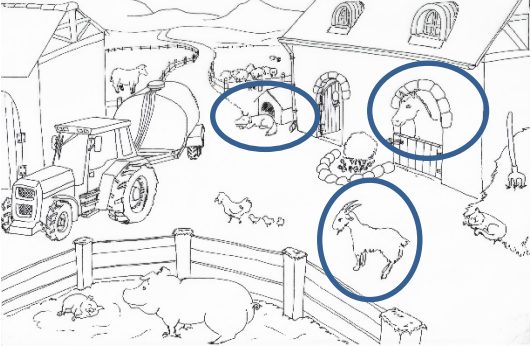
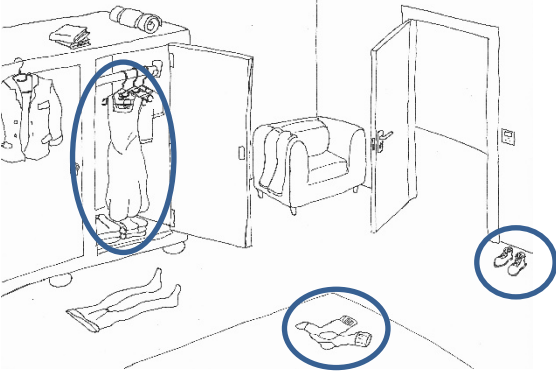
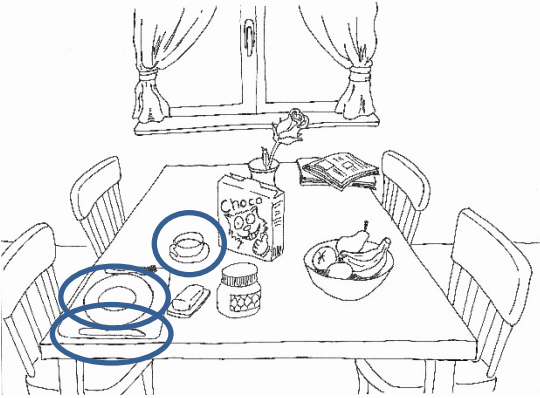
Schulhaus und -Ort: _____

Datum: _____

Zusammenfassung der Ergebnisse.

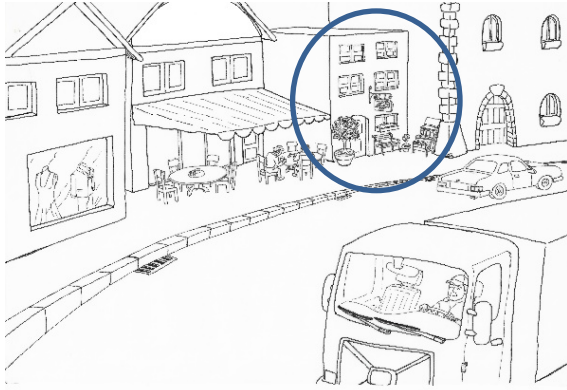
Kreuzen Sie die Beurteilung der einzelnen Aufgaben hier an. Wenn die Aufgaben mindestens zur Hälfte richtig beantwortet bzw. weitgehend bis vollständig erfüllt sind, kann dies als Hinweis auf eine entsprechende Schulerfahrung gewertet werden.

Aufgabe	Vollständig erfüllt (bzw. Richtig)	Weitgehend erfüllt	Ansatzweise erfüllt	Nicht erfüllt (bzw. Falsch)
1				
2				
3				
4				
5				
6				
7				
8				
9				
10				
Total				

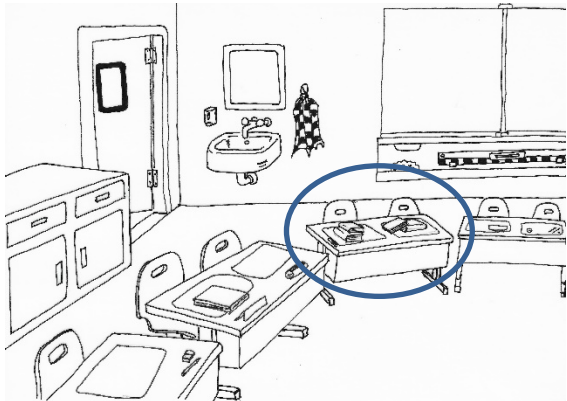
Aufgaben	Beurteilung
<p>1. Befolge die Anweisungen und kreise die korrekten Objekte ein.</p> <p>Kreise den Hund, die Ziege und das Pferd ein.</p>  <p>Kreise die Schuhe, die Strümpfe und das Kleid ein.</p>  <p>Kreise die Tasse, den Teller und das Messer ein.</p> 	<p>Schriftliche Bearbeitung: max. 1 Minute</p> <ul style="list-style-type: none"> <input type="checkbox"/> Vollständig erfüllt (8-9 korrekt) <input type="checkbox"/> Weitgehend erfüllt (5-7 korrekt) <input type="checkbox"/> Ansatzweise erfüllt (2-4 korrekt) <input type="checkbox"/> Nicht erfüllt (0-1 korrekt) <p>Kommentar:</p>

2. Folge die Anweisungen und kreise die korrekten Objekte ein.

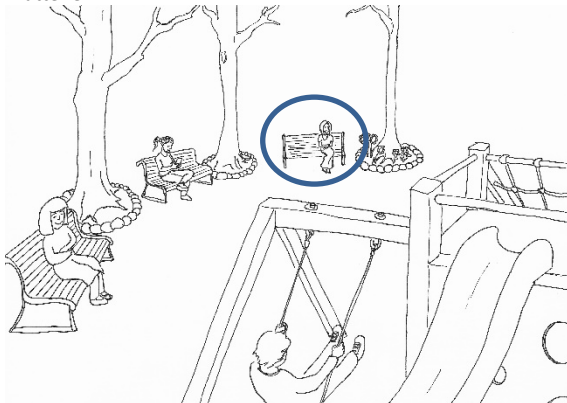
a. Mein Onkel hat einen Laden neben einem Restaurant. Jetzt sind seine Rosen vor dem Gebäude sehr gross. Nächste Woche wird er viel zu tun haben, da er einen grossen Ausverkauf macht. Kreise den Laden des Onkels ein.



b. In unserem Klassenzimmer stehen die Pulte in einem Kreis. Marias Pult befindet sich neben der Türe. Es liegen vier Bücher auf Marias Pult. Kreise Marias Pult ein.



c. In unserem Park hat es einen Spielplatz, auf dem viele Kinder spielen. Die Mütter sitzen auf Bänken unter den Bäumen. Christians Mutter sitzt auf der Bank neben den Blumen. Kreise Christians Mutter ein.



Schriftliche Bearbeitung: max. 2 Minuten

- Vollständig erfüllt (3 korrekt)
- Weitgehend erfüllt (2 korrekt)
- Ansatzweise erfüllt (1 korrekt)
- Nicht erfüllt (0 korrekt)

Kommentar:

3. Finde den passenden Text zum Bild. Kreise den Text ein.



Für seinen Geburtstag hat sich der Junge sein Lieblingsessen gewünscht: Spaghetti. Seine Mutter hat ihm eine grosse Portion serviert und es hat sehr gut geschmeckt.

Letzte Woche erlebte der Junge eine grosse Überraschung. Sein Onkel hat ihm einen Hummer auf den Teller gelegt. Er sah gefährlich aus und hatte grosse Krallen.

Der Junge liebt es, seine Grossmutter zu besuchen. Sie kocht ihm immer sein Lieblingsessen. Gestern hat sie einen Schokoladenkuchen gebacken. Er hat ein grosses Stück gegessen.

Schriftliche Bearbeitung: max. 2 Minuten

- Richtig
- Falsch

Kommentar:

4. Lies den Text durch und kreuze die richtige Aussage an.

Hunde und Menschen haben eine lange gemeinsame Geschichte. Einige Hunde leben wild, andere dienen Menschen als Wachhund, Jagdhund, Polizeihund oder Haustier. Hunde können sogar blinde Menschen im Alltag unterstützen, z.B. wenn sie sich im Verkehr orientieren müssen. Hunde sind auf allen Kontinenten vertreten und sind eng mit Wölfen und Füchsen verwandt.

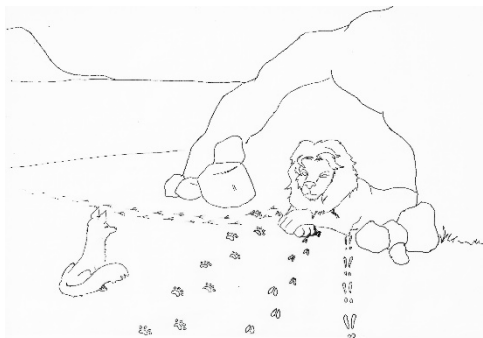
a)	Hunde gibt es überall auf der Welt.	Richtig <input checked="" type="checkbox"/>	Falsch <input type="checkbox"/>
b)	Hunde können blinde Menschen im Alltag helfen.	Richtig <input checked="" type="checkbox"/>	Falsch <input type="checkbox"/>
c)	Wilde Hunde gibt es nicht mehr.	Richtig <input type="checkbox"/>	Falsch <input checked="" type="checkbox"/>
d)	Wölfe sind mit Hunden verwandt, Füchse aber nicht.	Richtig <input type="checkbox"/>	Falsch <input checked="" type="checkbox"/>

Schriftliche Bearbeitung: max. 3 Minuten

- Vollständig erfüllt (4 korrekte Antworten)
- Weitgehend erfüllt (2-3 korrekte Antworten)
- Ansatzweise erfüllt (1 korrekte Antwort)
- Nicht erfüllt (0 korrekte Antworten)

Kommentar:

5. Lies den Text zum Bild laut vor.



Der Löwe und der Fuchs
Es war einmal ein alter Löwe...

Mündliche Bearbeitung: max. 2 Minuten

- Vollständig erfüllt
(Text verständlich und flüssig vorgelesen)
- Weitgehend erfüllt
(Text meistens verständlich, aber langsam vorgelesen)
- Ansatzweise erfüllt
(Textstücke langsam und stockend vorgelesen)
- Nicht erfüllt
(Nur einzelne Wörter erkannt)

Kommentar:

6. Lies den Text in Aufgabe 5 und die folgenden Aussagen dazu. Kreuze die Felder richtig oder falsch an.


a) Der Löwe suchte sich eine Höhle, weil er müde war.	Richtig <input type="checkbox"/> Falsch <input checked="" type="checkbox"/>
b) Der Löwe lag während der ganzen Geschichte in der Höhle.	Richtig <input type="checkbox"/> Falsch <input checked="" type="checkbox"/>
c) Der Fuchs ging in die Höhle hinein.	Richtig <input type="checkbox"/> Falsch <input checked="" type="checkbox"/>
d) Der Löwe hat die anderen Tiere gefressen.	Richtig <input checked="" type="checkbox"/> Falsch <input type="checkbox"/>

Schriftliche Bearbeitung: max. 2 Minuten

- Vollständig erfüllt (4 korrekte Antworten)
- Weitgehend erfüllt (2-3 korrekte Antworten)
- Ansatzweise erfüllt (1 korrekte Antwort)
- Nicht erfüllt (0 korrekte Antworten)

Kommentar:

<p>7. Erkläre mündlich, worum es im Text in Aufgabe 5 geht.</p>	<p>Mündliche Bearbeitung: max. 3 Minuten</p> <p><input type="checkbox"/> Vollständig erfüllt (Handlung kurz und vollständig zusammengefasst)</p> <p><input type="checkbox"/> Weitgehend erfüllt (Handlung unvollständig zusammengefasst)</p> <p><input type="checkbox"/> Ansatzweise erfüllt (Handlung teilweise zusammengefasst)</p> <p><input type="checkbox"/> Nicht erfüllt (Keine Kommentare zum Text)</p> <p>Kommentar:</p>
<p>8. Lies den Text in Aufgabe 5 durch und beantworte die folgenden Fragen mündlich.</p> <ul style="list-style-type: none"> • Glaubst du, dass der Löwe krank war? • War der Fuchs schlauer als die anderen Tiere? Kannst du mir erklären, warum du so denkst? • Meinst du, dass wir aus dieser Geschichte etwas lernen können? Kannst du mir erklären, warum du so denkst? 	<p>Mündliche Bearbeitung: max. 3 Minuten</p> <p><input type="checkbox"/> Vollständig erfüllt (auf alle Fragen eingegangen; eigenständige Gedanken ins Gespräch eingebracht und eigene Meinung mit Argumenten unterstützt)</p> <p><input type="checkbox"/> Weitgehend erfüllt (auf alle Fragen mit kurzen Antworten eingegangen und eigene Meinung formuliert; auf 2-3 Fragen eingegangen und eigene Meinung mit Argumenten unterstützt)</p> <p><input type="checkbox"/> Ansatzweise erfüllt (Fragen nur zum Teil und mit ja/nein beantwortet; eigene Meinung wird nicht deutlich)</p> <p><input type="checkbox"/> Nicht erfüllt (Keine Antworten)</p> <p>Kommentar:</p>

<p>9. Wähle eines von den fünf Bildern aus und erkläre, welcher Beruf darauf zu sehen ist.</p> 	<p>Mündliche Bearbeitung: max. 2 Minuten</p> <p><input type="checkbox"/> Vollständig erfüllt (Beruf korrekt bezeichnet; Tätigkeiten und Aufgabenbereich differenziert beschrieben)</p> <p><input type="checkbox"/> Weitgehend erfüllt (Beruf bezeichnet; berufliche Tätigkeit knapp beschrieben)</p> <p><input type="checkbox"/> Ansatzweise erfüllt (Beruf bezeichnet, aber keine weiteren Erläuterungen)</p> <p><input type="checkbox"/> Nicht erfüllt (Kein Kommentar)</p> <p>Kommentar:</p>
<p>10. Überlege dir, welchem Beruf du nachgehen möchtest, wenn du älter wirst. Schreibe hier einen kurzen Text dazu.</p>	<p>Schriftliche Bearbeitung: max. 10 Minuten</p> <p><input type="checkbox"/> Vollständig erfüllt (Gut lesbare und flüssige Handschrift; sprachformal überzeugend; Aufgabenstellung inhaltlich erfüllt; in sinnvoller Abfolge formuliert)</p> <p><input type="checkbox"/> Weitgehend erfüllt (Lesbare Handschrift; sprachformal befriedigend; Aufgabenstellung inhaltlich erfüllt)</p> <p><input type="checkbox"/> Ansatzweise erfüllt (Handschrift schwer lesbar; Text verständlich, aber sehr kurz (1-2 Sätze oder Satzfragmente))</p> <p><input type="checkbox"/> Nicht erfüllt (Kein Text verfasst)</p> <p>Kommentar:</p>