

ESKE

Beurteilungsraster 3 bis 4 Jahre Schulerfahrung

BOSNISCH

Name: _____

Sprache: _____

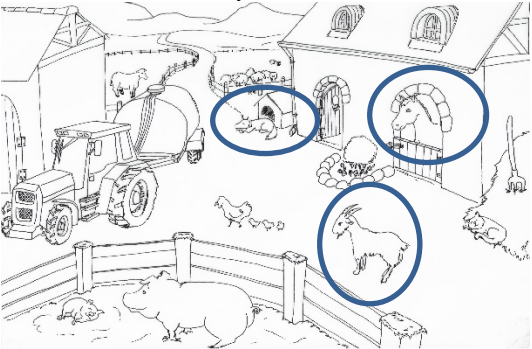
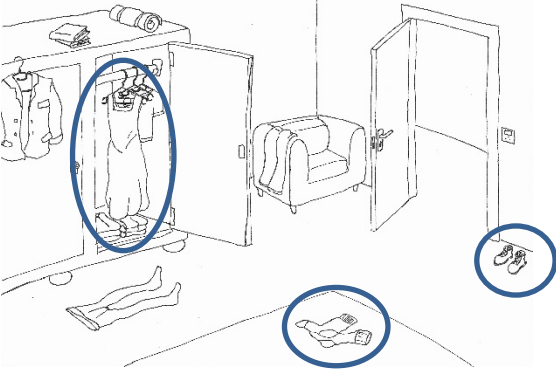
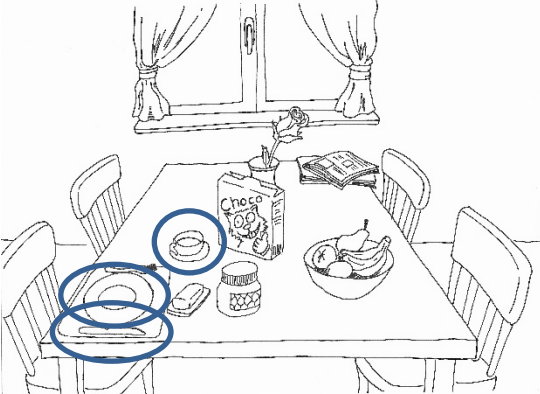
Schulhaus und -Ort: _____

Datum: _____

Zusammenfassung der Ergebnisse.

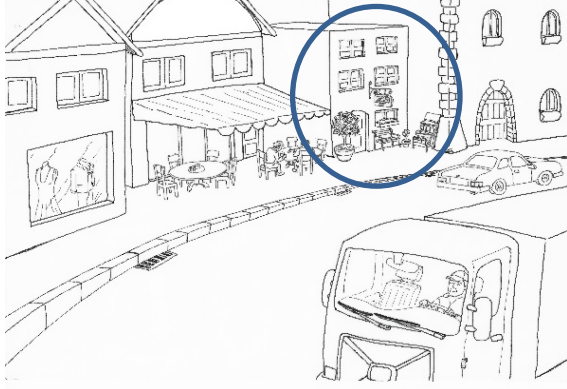
Kreuzen Sie die Beurteilung der einzelnen Aufgaben hier an. Wenn die Aufgaben mindestens zur Hälfte richtig beantwortet bzw. weitgehend bis vollständig erfüllt sind, kann dies als Hinweis auf eine entsprechende Schulerfahrung gewertet werden.

Aufgabe	Vollständig erfüllt (bzw. Richtig)	Weitgehend erfüllt	Ansatzweise erfüllt	Nicht erfüllt (bzw. Falsch)
1				
2				
3				
4				
5				
6				
7				
8				
9				
10				
Total				

Aufgaben	Beurteilung
<p>1. Slijedi uputstva i zaokruži korektne objekte.</p> <p>a. Zaokruži ćuku, kozu i konja.</p>  <p>b. Zaokruži cipele, čarape i haljinu.</p>  <p>c. Zaokruži šoljice, tanjir i nož.</p> 	<p>Schriftliche Bearbeitung: max. 1 Minute</p> <ul style="list-style-type: none"> <input type="checkbox"/> Vollständig erfüllt (8-9 korrekt) <input type="checkbox"/> Weitgehend erfüllt (5-7 korrekt) <input type="checkbox"/> Ansatzweise erfüllt (2-4 korrekt) <input type="checkbox"/> Nicht erfüllt (0-1 korrekt) <p>Kommentar:</p>

2. Slijedi uputstva i zaokruži korektne objekte.

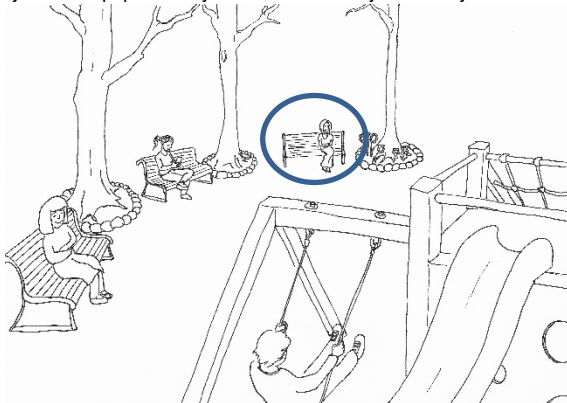
a. Moj ujak/ daidža ima jednu prodavnicu pored restorana. Sada su njegove ruže ispred zgrade vrlo visoke. Slijedeće nedjelje će on imati puno posla, jer vrši veliku rasprodaju. Zaokruži daidžinu prodavnicu.



b. U našem razredu stoje klupe u krugu. Marijina klupa se nalazi pored vrata. Na Marijinoj klupi se nalaze četiri knjige.



c. U našem parku ima jedno dječje igralište, na kome se igra mnogo djece. Majke sjede na klupama ispod drveća. Kristijanova majka sjedi na klupi pored cvijeća. Zaokruži Kristijanovu majku.



Schriftliche Bearbeitung: max. 2 Minuten

- Vollständig erfüllt (3 korrekt)
- Weitgehend erfüllt (2 korrekt)
- Ansatzweise erfüllt (1 korrekt)
- Nicht erfüllt (0 korrekt)

Kommentar:

3. Pronađi odgovarajući tekst uz sliku. Zaokruži tekst.



Za svoj rođendan dječak je poželio svoje omiljeno jelo: špagete. Njegova majka mu je servirala jednu veliku porciju i to je dobro prijalo.

Prošle nedelje doživio je dječak jedno veliko značenje. Njegov ujak / daiža stavio mu je na tanjir jednog velikog jastoga. Izgledao je opasno i imao je velike kandže.

Dječak voli da ide u goste kod svoje nane. Ona mu kuha uvijek njegova omiljena jela. Juče je ispekla kolač sa čokoladom. On je pojeo jedan veliki komad.

Schriftliche Bearbeitung: max. 2 Minuten

Richtig

Falsch

Kommentar:

4. Čitaj tekst i označi ispravan odgovor.

Psi i ljudi imaju dugu zajedničku istoriju. Neki psi žive divlje, drugi služe ljudima kao psi čuvari, lovački psi, policijski psi ili kao kućni ljubimci. Psi mogu pomagati slijepim osobama u svakodnevnom životu. npr. kada se moraju orijentisati u saobraćaju. Psi su zastupljeni na svim kontinentima i srodni su sa vukovima i lisicama.

a)	Pasa ima svuda na svijetu.	ispravno <input checked="" type="checkbox"/> pogrešno <input type="checkbox"/>
b)	Psi mogu pomagati slijepim osobama u svakodnevici.	ispravno <input checked="" type="checkbox"/> pogrešno <input type="checkbox"/>
c)	Divljih pasa više nema.	ispravno <input type="checkbox"/> pogrešno <input checked="" type="checkbox"/>
d)	Vukovi su srodni sa psima, a lisice nisu.	ispravno <input type="checkbox"/> pogrešno <input checked="" type="checkbox"/>

Schriftliche Bearbeitung: max. 3 Minuten

Vollständig erfüllt (4 korrekte Antworten)

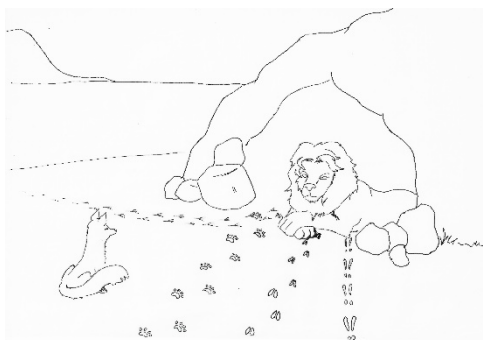
Weitgehend erfüllt (2-3 korrekte Antworten)

Ansatzweise erfüllt (1 korrekte Antwort)

Nicht erfüllt (0 korrekte Antworten)

Kommentar:

5. Pročitaj tekst glasno uz sliku.



Lav i lisica

Bio jednom jedan stari lav...

Mündliche Bearbeitung: max. 2 Minuten

- Vollständig erfüllt
(Text verständlich und flüssig vorgelesen)
- Weitgehend erfüllt
(Text meistens verständlich, aber langsam vorgelesen)
- Ansatzweise erfüllt
(Textstücke langsam und stockend vorgelesen)
- Nicht erfüllt
(Nur einzelne Wörter erkannt)

Kommentar:

6. Čitaj tekst u zadatku 5 i slijedeće izjave.
Označi polja sa tačno ili netačno.


a) Lav je tražio pećinu za sebe, jer je bio umoran.	tačno <input type="checkbox"/> netačno <input checked="" type="checkbox"/>
b) Lav je ležao za vrijeme čitave priče u pećini.	tačno <input type="checkbox"/> netačno <input checked="" type="checkbox"/>
c) Lisica je ušla u pećinu.	tačno <input type="checkbox"/> netačno <input checked="" type="checkbox"/>
d) Lav je požderao druge životinje.	tačno <input checked="" type="checkbox"/> netačno <input type="checkbox"/>

Schriftliche Bearbeitung: max. 2 Minuten

- Vollständig erfüllt (4 korrekte Antworten)
- Weitgehend erfüllt (2-3 korrekte Antworten)
- Ansatzweise erfüllt (1 korrekte Antwort)
- Nicht erfüllt (0 korrekte Antworten)

Kommentar:

<p>7. Objasni o čemu se radi u tekstu u 5. zadatku.</p>	<p>Mündliche Bearbeitung: max. 3 Minuten</p> <p><input type="checkbox"/> Vollständig erfüllt (Handlung kurz und vollständig zusammengefasst)</p> <p><input type="checkbox"/> Weitgehend erfüllt (Handlung unvollständig zusammengefasst)</p> <p><input type="checkbox"/> Ansatzweise erfüllt (Handlung teilweise zusammengefasst)</p> <p><input type="checkbox"/> Nicht erfüllt (Keine Kommentare zum Text)</p> <p>Kommentar:</p>
<p>8. Pročitaj tekst u 5. zadatku i odgovori na slijedeća pitanja usmeno.</p> <ul style="list-style-type: none"> • Misliš li da je lav bio bolestan? • Da li je lisica bila lukavija od ostalih životinja? Možeš li mi objasniti zašto tako misliš? • Misliš li da možemo nešto da naučimo iz ove priče? Možeš li mi objasniti, zašto tako misliš? 	<p>Mündliche Bearbeitung: max. 3 Minuten</p> <p><input type="checkbox"/> Vollständig erfüllt (auf alle Fragen eingegangen; eigenständige Gedanken ins Gespräch eingebracht und eigene Meinung mit Argumenten unterstützt)</p> <p><input type="checkbox"/> Weitgehend erfüllt (auf alle Fragen mit kurzen Antworten eingegangen und eigene Meinung formuliert; auf 2-3 Fragen eingegangen und eigene Meinung mit Argumenten unterstützt)</p> <p><input type="checkbox"/> Ansatzweise erfüllt (Fragen nur zum Teil und mit ja/nein beantwortet; eigene Meinung wird nicht deutlich)</p> <p><input type="checkbox"/> Nicht erfüllt (Keine Antworten)</p> <p>Kommentar:</p>

<p>9. Izaberi jednu od pet slika i objasni, koje se zanimanje vidi na slici.</p> 	<p>Mündliche Bearbeitung: max. 2 Minuten</p> <p><input type="checkbox"/> Vollständig erfüllt (Beruf korrekt bezeichnet; Tätigkeiten und Aufgabenbereich differenziert beschrieben)</p> <p><input type="checkbox"/> Weitgehend erfüllt (Beruf bezeichnet; berufliche Tätigkeit knapp beschrieben)</p> <p><input type="checkbox"/> Ansatzweise erfüllt (Beruf bezeichnet, aber keine weiteren Erläuterungen)</p> <p><input type="checkbox"/> Nicht erfüllt (Kein Kommentar)</p> <p>Kommentar:</p>
<p>10. Razmisli koje bi ti zanimanje želio izabrati, kad budeš veliki. Napiši jedan mali tekst o tome.</p>	<p>Schriftliche Bearbeitung: max. 10 Minuten</p> <p><input type="checkbox"/> Vollständig erfüllt (Gut lesbare und flüssige Handschrift; sprachformal überzeugend; Aufgabenstellung inhaltlich erfüllt; in sinnvoller Abfolge formuliert)</p> <p><input type="checkbox"/> Weitgehend erfüllt (Lesbare Handschrift; sprachformal befriedigend; Aufgabenstellung inhaltlich erfüllt)</p> <p><input type="checkbox"/> Ansatzweise erfüllt (Handschrift schwer lesbar; Text verständlich, aber sehr kurz (1-2 Sätze oder Satzfragmente))</p> <p><input type="checkbox"/> Nicht erfüllt (Kein Text verfasst)</p> <p>Kommentar:</p>