

ESKE

Beurteilungsraster 3 bis 4 Jahre Schulerfahrung

ENGLISCH

Name: _____

Sprache: _____

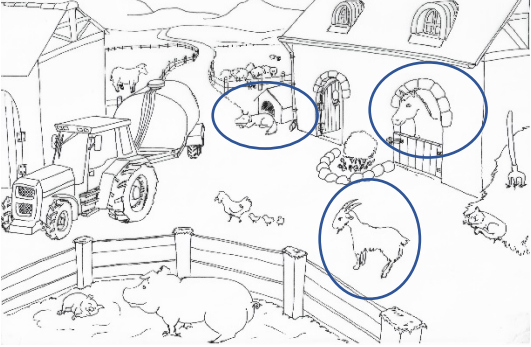
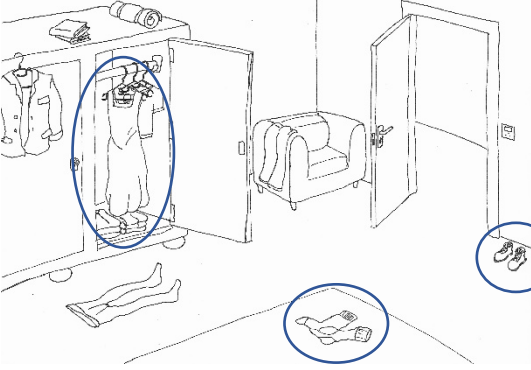

Schulhaus und -Ort: _____

Datum: _____

Zusammenfassung der Ergebnisse.

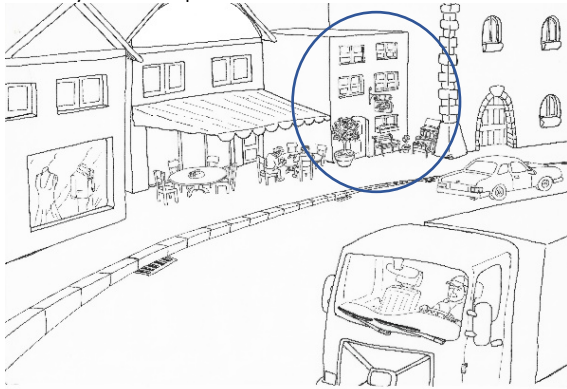
Kreuzen Sie die Beurteilung der einzelnen Aufgaben hier an. Wenn die Aufgaben mindestens zur Hälfte richtig beantwortet bzw. weitgehend bis vollständig erfüllt sind, kann dies als Hinweis auf eine entsprechende Schulerfahrung gewertet werden.

Aufgabe	Vollständig erfüllt (bzw. Richtig)	Weitgehend erfüllt	Ansatzweise erfüllt	Nicht erfüllt (bzw. Falsch)
1				
2				
3				
4				
5				
6				
7				
8				
9				
10				
Total				

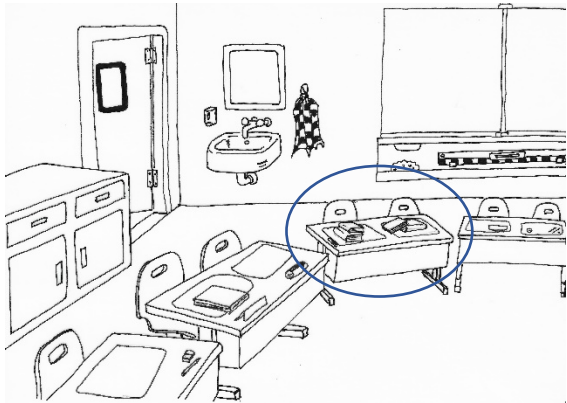
Aufgaben	Beurteilung
<p>1. Follow the instructions and circle as required.</p> <p>Circle the dog, the goat and the horse.</p>  <p>Circle the shoes, the socks and the dress.</p>  <p>Circle the cup, the plate and the knife.</p> 	<p>Schriftliche Bearbeitung: max. 1 Minute</p> <ul style="list-style-type: none"> <input type="checkbox"/> Vollständig erfüllt (8-9 korrekt) <input type="checkbox"/> Weitgehend erfüllt (5-7 korrekt) <input type="checkbox"/> Ansatzweise erfüllt (2-4 korrekt) <input type="checkbox"/> Nicht erfüllt (0-1 korrekt) <p>Kommentar:</p>

2. Follow the instructions and circle as required.

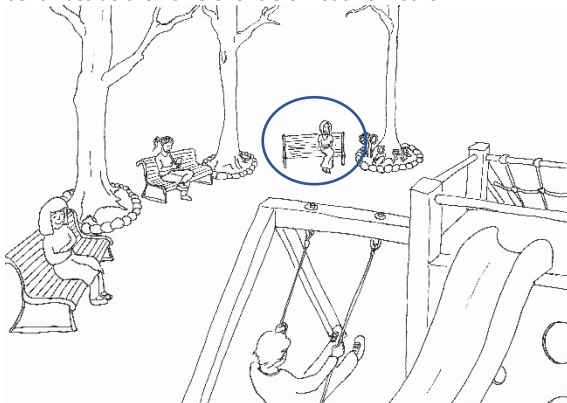
a. My uncle has a shop next to a restaurant. Now his roses are very large. Next week he will have a lot to do, as he will have a big sale. Circle my uncle's shop.



b. The desks stand in a circle in our classroom. Maria's desk is by the door. Four books are on Maria's desk. Circle Maria's desk.



c. There is a playground in our park where many children play. The mothers sit on benches under the trees. Christian's mother sits on a bench beside the flowers. Circle Christian's mother.



Schriftliche Bearbeitung: max. 2 Minuten

- Vollständig erfüllt (3 korrekt)
- Weitgehend erfüllt (2 korrekt)
- Ansatzweise erfüllt (1 korrekt)
- Nicht erfüllt (0 korrekt)

Kommentar:

3. Find the matching passage for the picture shown. Circle that passage.



For his birthday the boy wanted his favourite food - spaghetti. His mother served him a large portion and it tasted very good.

Last week the boy experienced a big surprise. His uncle put a lobster on his plate. It looked dangerous and had large claws.

The boy loves to visit his grandmother. She always cooks his favourite food. Yesterday she baked a chocolate cake. He ate a large slice.

Schriftliche Bearbeitung: max. 2 Minuten

- Richtig
- Falsch

Kommentar:

4. Read through the text and mark an 'X' indicating whether the statement is 'True' or 'False'.

Dogs and people have a long common history. Some dogs live wild, others serve people as a guard dog, hunting dog, police dog or pet. Dogs can even support blind people in everyday life, e.g. in traffic situations. Dogs are distributed on all continents and are closely related to wolves and foxes.

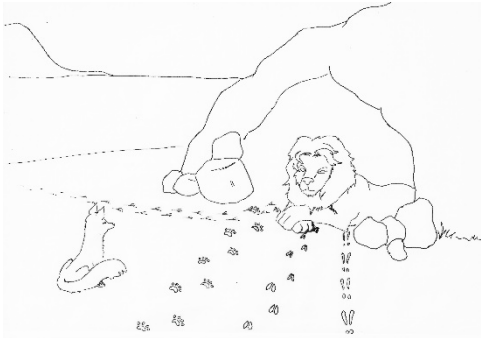
a) Dogs are found everywhere in the world.	True <input checked="" type="checkbox"/> False <input checked="" type="checkbox"/>
b) Dogs can help blind people in everyday life.	True <input checked="" type="checkbox"/> False <input type="checkbox"/>
c) Wild dogs no longer exist.	True <input type="checkbox"/> False <input checked="" type="checkbox"/>
d) Wolves are related to dogs, but foxes are not.	True <input type="checkbox"/> False <input checked="" type="checkbox"/>

Schriftliche Bearbeitung: max. 3 Minuten

- Vollständig erfüllt (4 korrekte Antworten)
- Weitgehend erfüllt (2-3 korrekte Antworten)
- Ansatzweise erfüllt (1 korrekte Antwort)
- Nicht erfüllt (0 korrekte Antworten)

Kommentar:

5. Read the passage for this picture aloud.



The Lion and the Fox
There was once an old lion...

Mündliche Bearbeitung: max. 2 Minuten

- Vollständig erfüllt
(Text verständlich und flüssig vorgelesen)
- Weitgehend erfüllt
(Text meistens verständlich, aber langsam vorgelesen)
- Ansatzweise erfüllt
(Textstücke langsam und stockend vorgelesen)
- Nicht erfüllt
(Nur einzelne Wörter erkannt)

Kommentar:

6. Read the passage in Task 5 along with the following statements. Make an 'X' indicating whether the statement is 'True' or 'False'.


a) The lion sought out a cave, because he was tired.	True <input type="checkbox"/> False <input checked="" type="checkbox"/>
b) The lion lay in the cave throughout the story.	True <input type="checkbox"/> False <input checked="" type="checkbox"/>
c) The fox entered the cave.	True <input type="checkbox"/> False <input checked="" type="checkbox"/>
d) The lion has eaten the other animals.	True <input checked="" type="checkbox"/> False <input type="checkbox"/>

Schriftliche Bearbeitung: max. 2 Minuten

- Vollständig erfüllt (4 korrekte Antworten)
- Weitgehend erfüllt (2-3 korrekte Antworten)
- Ansatzweise erfüllt (1 korrekte Antwort)
- Nicht erfüllt (0 korrekte Antworten)

Kommentar:

<p>7. Explain in your own words the passage in task 5.</p>	<p>Mündliche Bearbeitung: max. 3 Minuten</p> <p><input type="checkbox"/> Vollständig erfüllt (Handlung kurz und vollständig zusammengefasst)</p> <p><input type="checkbox"/> Weitgehend erfüllt (Handlung unvollständig zusammengefasst)</p> <p><input type="checkbox"/> Ansatzweise erfüllt (Handlung teilweise zusammengefasst)</p> <p><input type="checkbox"/> Nicht erfüllt (Keine Kommentare zum Text)</p> <p>Kommentar:</p>
<p>8. Re-read the passage in Task 5 and answer the following questions verbally.</p> <ul style="list-style-type: none"> • Do you believe that the lion was ill? • Was the fox cleverer than the other animals? Can you explain to me why you think so ? • Do you think we can learn something from this story? Can you explain to me why you think so ? 	<p>Mündliche Bearbeitung: max. 3 Minuten</p> <p><input type="checkbox"/> Vollständig erfüllt (auf alle Fragen eingegangen; eigenständige Gedanken ins Gespräch eingebracht und eigene Meinung mit Argumenten unterstützt)</p> <p><input type="checkbox"/> Weitgehend erfüllt (auf alle Fragen mit kurzen Antworten eingegangen und eigene Meinung formuliert; auf 2-3 Fragen eingegangen und eigene Meinung mit Argumenten unterstützt)</p> <p><input type="checkbox"/> Ansatzweise erfüllt (Fragen nur zum Teil und mit ja/nein beantwortet; eigene Meinung wird nicht deutlich)</p> <p><input type="checkbox"/> Nicht erfüllt (Keine Antworten)</p> <p>Kommentar:</p>

<p>9. Choose one of the pictures and explain which profession is shown.</p> 	<p>Mündliche Bearbeitung: max. 2 Minuten</p> <p><input type="checkbox"/> Vollständig erfüllt (Beruf korrekt bezeichnet; Tätigkeiten und Aufgabenbereich differenziert beschrieben)</p> <p><input type="checkbox"/> Weitgehend erfüllt (Beruf bezeichnet; berufliche Tätigkeit knapp beschrieben)</p> <p><input type="checkbox"/> Ansatzweise erfüllt (Beruf bezeichnet, aber keine weiteren Erläuterungen)</p> <p><input type="checkbox"/> Nicht erfüllt (Kein Kommentar)</p> <p>Kommentar:</p>
<p>10. Think about the profession you want to pursue as you grow older. Write a short passage about that here.</p>	<p>Schriftliche Bearbeitung: max. 10 Minuten</p> <p><input type="checkbox"/> Vollständig erfüllt (Gut lesbare und flüssige Handschrift; sprachformal überzeugend; Aufgabenstellung inhaltlich erfüllt; in sinnvoller Abfolge formuliert)</p> <p><input type="checkbox"/> Weitgehend erfüllt (Lesbare Handschrift; sprachformal befriedigend; Aufgabenstellung inhaltlich erfüllt)</p> <p><input type="checkbox"/> Ansatzweise erfüllt (Handschrift schwer lesbar; Text verständlich, aber sehr kurz (1-2 Sätze oder Satzfragmente))</p> <p><input type="checkbox"/> Nicht erfüllt (Kein Text verfasst)</p> <p>Kommentar:</p>