

ESKE

Beurteilungsraster 3 bis 4 Jahre Schulerfahrung

FRANZÖSISCH

Name: _____

Sprache: _____

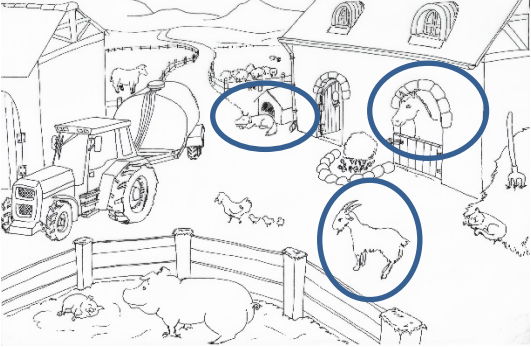
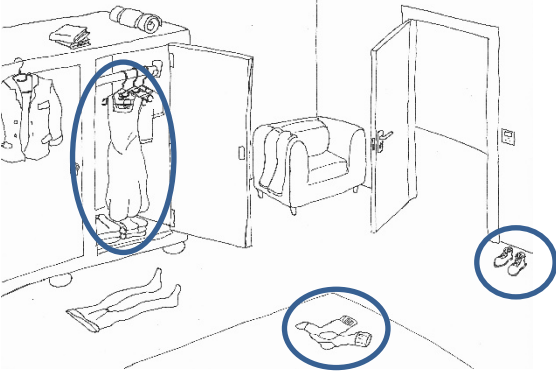
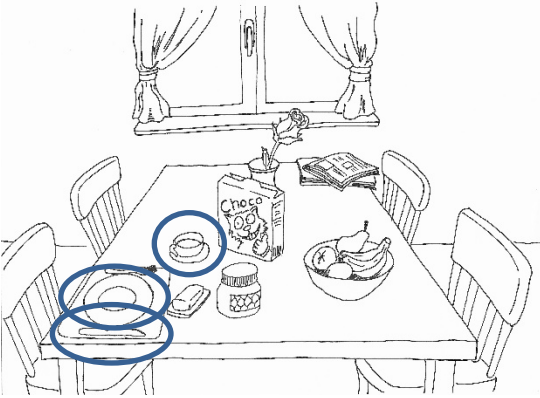
Schulhaus und -Ort: _____

Datum: _____

Zusammenfassung der Ergebnisse.

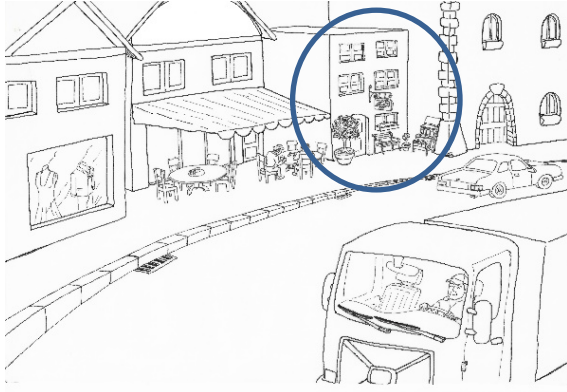
Kreuzen Sie die Beurteilung der einzelnen Aufgaben hier an. Wenn die Aufgaben mindestens zur Hälfte richtig beantwortet bzw. weitgehend bis vollständig erfüllt sind, kann dies als Hinweis auf eine entsprechende Schulerfahrung gewertet werden.

Aufgabe	Vollständig erfüllt (bzw. Richtig)	Weitgehend erfüllt	Ansatzweise erfüllt	Nicht erfüllt (bzw. Falsch)
1				
2				
3				
4				
5				
6				
7				
8				
9				
10				
Total				

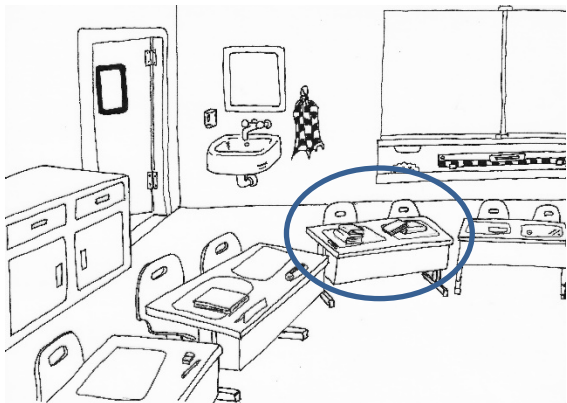
Aufgaben	Beurteilung
<p>1. Lis les consignes, puis entoure les bons objets.</p> <p>Entoure le chien, la chèvre et le cheval.</p>  <p>Entoure les chaussures, les chaussettes et la robe.</p>  <p>Entoure la tasse, l'assiette et le couteau.</p> 	<p>Schriftliche Bearbeitung: max. 1 Minute</p> <ul style="list-style-type: none"> <input type="checkbox"/> Vollständig erfüllt (8-9 korrekt) <input type="checkbox"/> Weitgehend erfüllt (5-7 korrekt) <input type="checkbox"/> Ansatzweise erfüllt (2-4 korrekt) <input type="checkbox"/> Nicht erfüllt (0-1 korrekt) <p>Kommentar:</p>

2. Lis et réponds aux consignes.

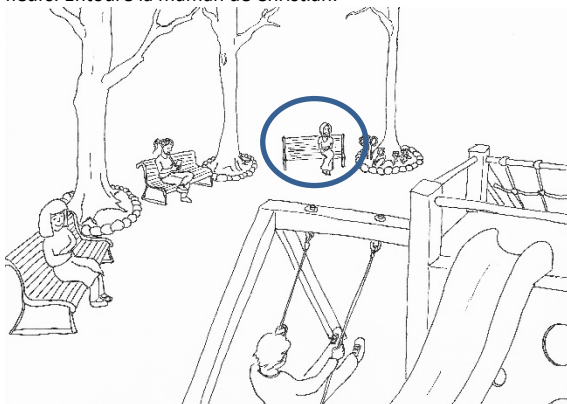
a. Mon oncle possède un magasin à côté d'un restaurant. En ce moment, ses roses devant la façade sont très grandes. La semaine prochaine, il aura beaucoup à faire parce qu'il organise une grande vente. Entoure le magasin de l'oncle.



b. Dans notre salle de classe, les pupitres sont placés en rond. Le pupitre de Maria se trouve à côté de la porte. Il y a quatre livres sur le pupitre de Maria. Entoure le pupitre de Maria.



c. Dans notre parc, il y a un terrain de jeux où beaucoup d'enfants jouent. Les mamans sont assises sur des bancs, sous les arbres. La maman de Christian est assise sur le banc qui se trouve à côté des fleurs. Entoure la maman de Christian.



Schriftliche Bearbeitung: max. 2 Minuten

- Vollständig erfüllt (3 korrekt)
- Weitgehend erfüllt (2 korrekt)
- Ansatzweise erfüllt (1 korrekt)
- Nicht erfüllt (0 korrekt)

Kommentar:

3. Trouve le texte qui correspond à l'image, puis entoure-le.



<p>Pour son anniversaire, le garçon a demandé son menu préféré : des spaghettis. Sa maman lui en a servi une grosse portion qu'il a trouvée très bonne.</p>	<p>La semaine dernière, le garçon a eu une grande surprise. Son oncle lui a posé un homard dans son assiette. Il avait l'air dangereux et avait de grandes pinces.</p>	<p>Le garçon adore rendre visite à sa grand-maman. Elle lui cuisine toujours son plat préféré. Hier, elle lui a préparé un gâteau au chocolat. Il en a mangé une grosse part.</p>
---	--	---

Schriftliche Bearbeitung: max. 2 Minuten

- Richtig
- Falsch

Kommentar:

4. Lis le texte, puis les affirmations dans le tableau et mets une croix si c'est juste ou faux.

Les chiens et les hommes ont une longue histoire commune. Certains chiens vivent à l'état sauvage et d'autres servent l'homme, comme le chien de garde, le chien de chasse, le chien policier ou le chien de compagnie. Il y a même des chiens qui peuvent soutenir des personnes aveugles dans leur quotidien, par exemple lorsqu'elles doivent s'orienter en plein trafic. On trouve des chiens sur tous les continents et ils sont apparentés aux loups et aux renards.

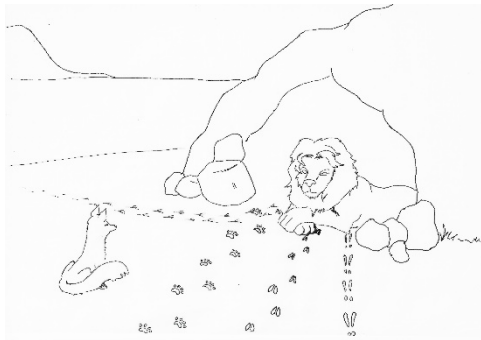
a) Il y a des chiens partout dans le monde.	Juste <input checked="" type="checkbox"/> Faux <input type="checkbox"/>
b) Les chiens peuvent aider les aveugles dans leur quotidien.	Juste <input checked="" type="checkbox"/> Faux <input type="checkbox"/>
c) Il n'y a plus de chiens sauvages.	Juste <input type="checkbox"/> Faux <input checked="" type="checkbox"/>
d) Les loups ont un lien de parenté avec les chiens, mais pas les renards.	Juste <input type="checkbox"/> Faux <input checked="" type="checkbox"/>

Schriftliche Bearbeitung: max. 3 Minuten

- Vollständig erfüllt (4 korrekte Antworten)
- Weitgehend erfüllt (2-3 korrekte Antworten)
- Ansatzweise erfüllt (1 korrekte Antwort)
- Nicht erfüllt (0 korrekte Antworten)

Kommentar:

5. Lis à voix haute le texte qui se rapporte à l'image.



Le lion et le renard

Il était une fois un vieux lion...

Mündliche Bearbeitung: max. 2 Minuten

- Vollständig erfüllt**
(Text verständlich und flüssig vorgelesen)
- Weitgehend erfüllt**
(Text meistens verständlich, aber langsam vorgelesen)
- Ansatzweise erfüllt**
(Textstücke langsam und stockend vorgelesen)
- Nicht erfüllt**
(Nur einzelne Wörter erkannt)

Kommentar:

6. Lis le texte de l'exercice 5, puis les affirmations suivantes. Mets une croix si c'est juste ou faux.


a) Le lion a cherché une grotte parce qu'il était fatigué.	Juste <input type="checkbox"/> Faux <input checked="" type="checkbox"/>
b) Pendant toute l'histoire, le lion est resté couché dans la grotte.	Juste <input type="checkbox"/> Faux <input checked="" type="checkbox"/>
c) Le renard est entré dans la grotte.	Juste <input type="checkbox"/> Faux <input checked="" type="checkbox"/>
d) Le lion a mangé les autres animaux.	Juste <input checked="" type="checkbox"/> Faux <input type="checkbox"/>

Schriftliche Bearbeitung: max. 2 Minuten

- Vollständig erfüllt** (4 korrekte Antworten)
- Weitgehend erfüllt** (2-3 korrekte Antworten)
- Ansatzweise erfüllt** (1 korrekte Antwort)
- Nicht erfüllt** (0 korrekte Antworten)

Kommentar:

<p>7. De quoi parle le texte de l'exercice 5 ? - Explique !</p>	<p>Mündliche Bearbeitung: max. 3 Minuten</p> <p><input type="checkbox"/> Vollständig erfüllt (Handlung kurz und vollständig zusammengefasst)</p> <p><input type="checkbox"/> Weitgehend erfüllt (Handlung unvollständig zusammengefasst)</p> <p><input type="checkbox"/> Ansatzweise erfüllt (Handlung teilweise zusammengefasst)</p> <p><input type="checkbox"/> Nicht erfüllt (Keine Kommentare zum Text)</p> <p>Kommentar:</p>
<p>8. Lis le texte de l'exercice 5 et réponds oralement aux questions suivantes.</p> <ul style="list-style-type: none"> • Crois-tu que le lion était malade ? • Est-ce que le renard était plus malin que les autres animaux ? Peux-tu m'expliquer pourquoi tu penses cela ? • Penses-tu que nous pouvons apprendre quelque chose de cette histoire ? Peux-tu m'expliquer ta réponse ? 	<p>Mündliche Bearbeitung: max. 3 Minuten</p> <p><input type="checkbox"/> Vollständig erfüllt (auf alle Fragen eingegangen; eigenständige Gedanken ins Gespräch eingebracht und eigene Meinung mit Argumenten unterstützt)</p> <p><input type="checkbox"/> Weitgehend erfüllt (auf alle Fragen mit kurzen Antworten eingegangen und eigene Meinung formuliert; auf 2-3 Fragen eingegangen und eigene Meinung mit Argumenten unterstützt)</p> <p><input type="checkbox"/> Ansatzweise erfüllt (Fragen nur zum Teil und mit ja/nein beantwortet; eigene Meinung wird nicht deutlich)</p> <p><input type="checkbox"/> Nicht erfüllt (Keine Antworten)</p> <p>Kommentar:</p>

<p>9. Choisis une des cinq images et explique à quel métier elle se rapporte.</p> 	<p>Mündliche Bearbeitung: max. 2 Minuten</p> <p><input type="checkbox"/> Vollständig erfüllt (Beruf korrekt bezeichnet; Tätigkeiten und Aufgabenbereich differenziert beschrieben)</p> <p><input type="checkbox"/> Weitgehend erfüllt (Beruf bezeichnet; berufliche Tätigkeit knapp beschrieben)</p> <p><input type="checkbox"/> Ansatzweise erfüllt (Beruf bezeichnet, aber keine weiteren Erläuterungen)</p> <p><input type="checkbox"/> Nicht erfüllt (Kein Kommentar)</p> <p>Kommentar:</p>
<p>10. Réfléchis à quel métier tu aimerais exercer lorsque tu seras grand. Ecris ici un court texte qui explique ton choix.</p>	<p>Schriftliche Bearbeitung: max. 10 Minuten</p> <p><input type="checkbox"/> Vollständig erfüllt (Gut lesbare und flüssige Handschrift; sprachformal überzeugend; Aufgabenstellung inhaltlich erfüllt; in sinnvoller Abfolge formuliert)</p> <p><input type="checkbox"/> Weitgehend erfüllt (Lesbare Handschrift; sprachformal befriedigend; Aufgabenstellung inhaltlich erfüllt)</p> <p><input type="checkbox"/> Ansatzweise erfüllt (Handschrift schwer lesbar; Text verständlich, aber sehr kurz (1-2 Sätze oder Satzfragmente))</p> <p><input type="checkbox"/> Nicht erfüllt (Kein Text verfasst)</p> <p>Kommentar:</p>