

ESKE

Beurteilungsraster 3 bis 4 Jahre Schulerfahrung

TÜRKISCH

Name: _____

Sprache: _____

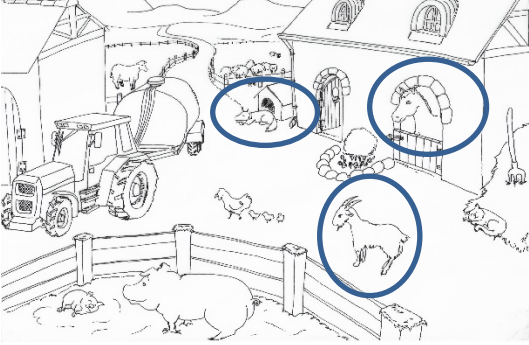
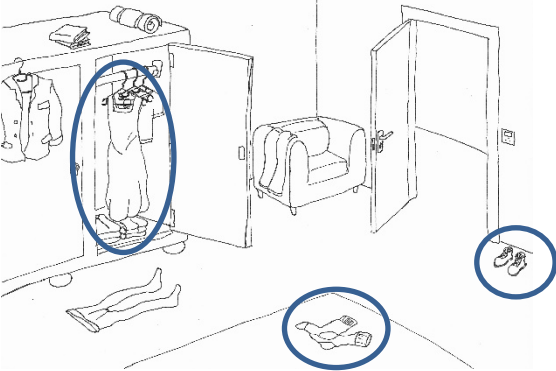
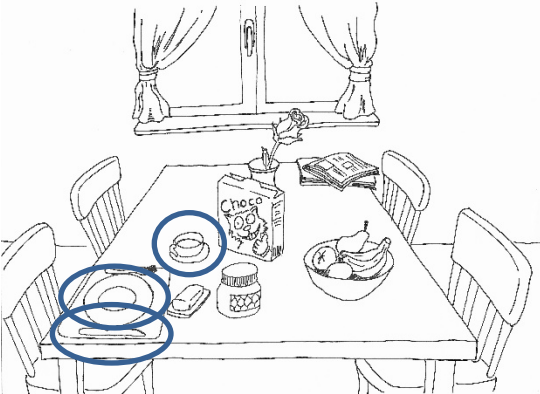
Schulhaus und -Ort: _____

Datum: _____

Zusammenfassung der Ergebnisse.

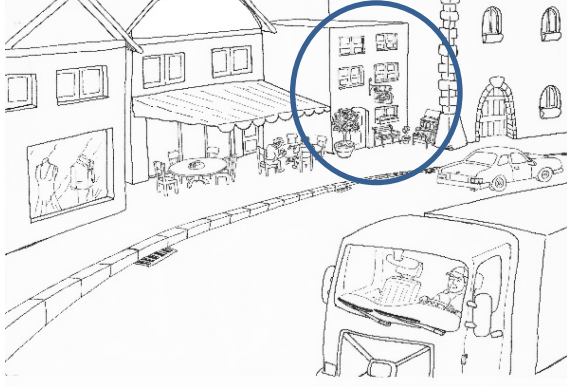
Kreuzen Sie die Beurteilung der einzelnen Aufgaben hier an. Wenn die Aufgaben mindestens zur Hälfte richtig beantwortet bzw. weitgehend bis vollständig erfüllt sind, kann dies als Hinweis auf eine entsprechende Schulerfahrung gewertet werden.

Aufgabe	Vollständig erfüllt (bzw. Richtig)	Weitgehend erfüllt	Ansatzweise erfüllt	Nicht erfüllt (bzw. Falsch)
1				
2				
3				
4				
5				
6				
7				
8				
9				
10				
Total				

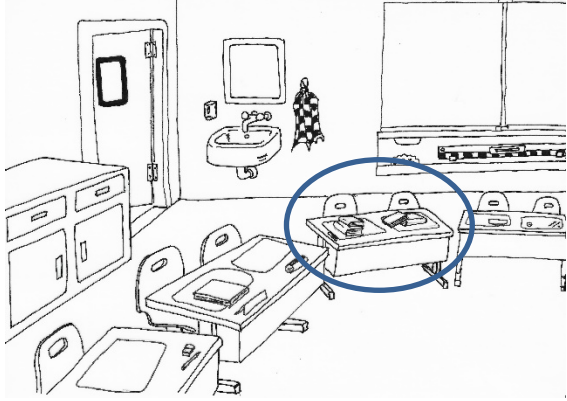
Aufgaben	Beurteilung
<p data-bbox="204 286 783 353">1. Yönergeleri takip ediniz ve adı verilen objeyi yuvarlak içine alınız.</p> <p data-bbox="204 383 576 409">a. Köpeği, keçiyi ve atı yuvarlak içine alınız.</p>  <p data-bbox="204 804 719 831">b. Ayakkabıyı, klotlu çorabı ve elbiseyi yuvarlak içine alınız.</p>  <p data-bbox="204 1252 608 1279">c. Fincanı, tabağı ve bıçağı yuvarlak içine alınız.</p> 	<p data-bbox="826 286 1362 320">Schriftliche Bearbeitung: max. 1 Minute</p> <ul data-bbox="826 367 1286 533" style="list-style-type: none"><input type="checkbox"/> Vollständig erfüllt (8-9 korrekt)<input type="checkbox"/> Weitgehend erfüllt (5-7 korrekt)<input type="checkbox"/> Ansatzweise erfüllt (2-4 korrekt)<input type="checkbox"/> Nicht erfüllt (0-1 korrekt) <p data-bbox="826 539 995 566">Kommentar:</p>

2. Yönergeleri takip ediniz ve adı verilen objeyi yuvarlak içine alınız.

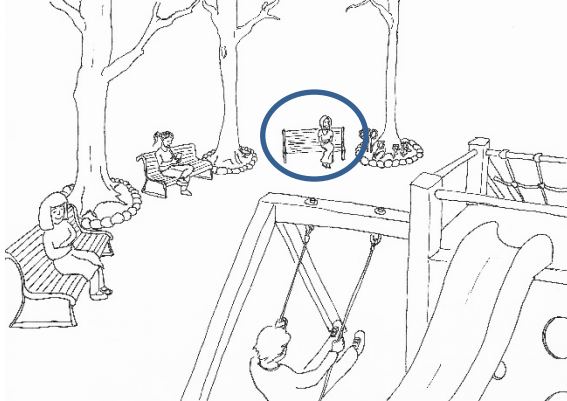
a. Amcamın, restoranın yanında bir dükkanı var. Binanın önündeki gülleri çok büyümüş. Haftaya dükkanında büyük bir indirim olacağı için çok işi var. Amcamın dükkanını yuvarlak içine alınız.



b. Sınıfımızdaki sıralar daire şeklinde yerleştirilmiştir. Maria'nın sırası hemen kapının yanında bulunmaktadır. Maria'nın sırasının üzerinde dört kitap vardır. Maria'nın sırasını yuvarlak içine alınız.



c. Bahçemizde bir çok çocuğun oynadığı bir oyun parkı vardır. Anneler ağacın altındaki bankta oturuyorlar. Christian'ın annesi çiçeğin yanındaki bankta oturmaktadır. Christian'ın annesini yuvarlak içine alınız.



Schriftliche Bearbeitung: max. 2 Minuten

- Vollständig erfüllt (3 korrekt)
- Weitgehend erfüllt (2 korrekt)
- Ansatzweise erfüllt (1 korrekt)
- Nicht erfüllt (0 korrekt)

Kommentar:

3. Resmi anlatan metni bulunuz ve yuvarlak içine alınız.



Resimdeki çocuk doğum günü için en sevdiği yemeği diledi: Çubuk makarna (şpagetti) Annesi, ona bir tabak dolusu makarna servis etti ve çok lezzetliydi.

Bir hafta önce bu çocuk büyük bir sürpriz yaşadı. Amcası büyük bir karesi tabağına koydu. Çok tehlikeli görünüyordu ve büyük pençeleri vardı.

Bu çocuk büyükannesini ziyarete gitmeyi seviyordu. O her zaman, ona en sevdiği yiyeceği hazırlıyordu. Dün de çikolatalı bir pasta yaptı. O kocaman bir parça yedi.

Schriftliche Bearbeitung: max. 2 Minuten

- Richtig
 Falsch

Kommentar:

4. Metni baştan sona kadar okuyunuz ve doğru olanları işaretleyiniz.

İnsanların ve köpeklerin birlikte yaşadıkları hikayeleri vardır. Bu köpeklerin bazıları vahşi, bazıları bekçi, bazıları av köpeği, bazıları polis köpeği ve bazıları ise ev hayvanı olarak yaşarlar. Hatta bazı köpekler görme engelli insanların günlük yaşamlarını sürdürmelerine yardımcı olurlar. Örneğin, onlar, sahiplerine trafikte yol gösterirler. Köpekler bütün kıtalarda varlığını sürdürmekte, kurtlar ve tilkilerle yakın akraba bağına sahiptirler.

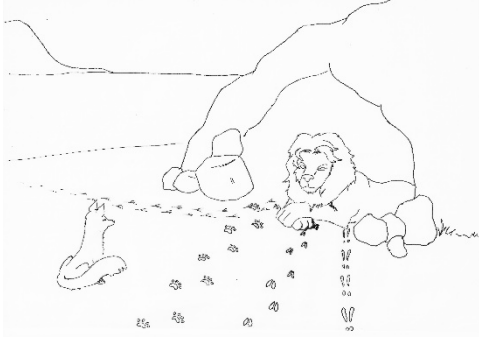
a)	Köpekler, dünyanın her yerinde vardır.	Doğru <input checked="" type="checkbox"/> Yanlış <input type="checkbox"/>
b)	Köpekler, günlük yaşamda görme engelli insanlara yardım ederler.	Doğru <input checked="" type="checkbox"/> Yanlış <input type="checkbox"/>
c)	Artık vahşi köpekler yoktur.	Doğru <input type="checkbox"/> Yanlış <input checked="" type="checkbox"/>
d)	Kurtlar, köpeklerle akrabalık bağına sahiptir ama tilkilerle arasında akrabalık bağı yoktur.	Doğru <input type="checkbox"/> Yanlış <input checked="" type="checkbox"/>

Schriftliche Bearbeitung: max. 3 Minuten

- Vollständig erfüllt (4 korrekte Antworten)
 Weitgehend erfüllt (2-3 korrekte Antworten)
 Ansatzweise erfüllt (1 korrekte Antwort)
 Nicht erfüllt (0 korrekte Antworten)

Kommentar:

5. Aşağıdaki resimli hikayeyi okuyunuz.



Aslan ve Tilki

Bir zamanlar yaşlı bir aslan varmış...

Mündliche Bearbeitung: max. 2 Minuten

- Vollständig erfüllt
(Text verständlich und flüssig vorgelesen)
- Weitgehend erfüllt
(Text meistens verständlich, aber langsam vorgelesen)
- Ansatzweise erfüllt
(Textstücke langsam und stockend vorgelesen)
- Nicht erfüllt
(Nur einzelne Wörter erkannt)

Kommentar:

6. 5. Sıradaki metni okuyarak aşağıdaki soruları doğru ise doğru kutucuğa çarpı işareti, yanlış ise yanlış yazan kutucuğun içine çarpı işareti yapınız.


a) Aslan yorgun olduğu için kendine kalabileceği bir in aramış.	Doğru <input type="checkbox"/> Yanlış <input checked="" type="checkbox"/>
b) Aslan, hikaye boyunca ininden dışarı çıkmamış.	Doğru <input type="checkbox"/> Yanlış <input checked="" type="checkbox"/>
c) Tilki mağaraya girmiş.	Doğru <input type="checkbox"/> Yanlış <input checked="" type="checkbox"/>
d) Aslan, kendisini ziyarete gelen diğer hayvanların hepsini yemiştir.	Doğru <input checked="" type="checkbox"/> Yanlış <input type="checkbox"/>

Schriftliche Bearbeitung: max. 2 Minuten

- Vollständig erfüllt (4 korrekte Antworten)
- Weitgehend erfüllt (2-3 korrekte Antworten)
- Ansatzweise erfüllt (1 korrekte Antwort)
- Nicht erfüllt (0 korrekte Antworten)

Kommentar:

<p>7. Yukarıdaki 5. metinde neler olduğunu yazarak açıklayınız.</p>	<p>Mündliche Bearbeitung: max. 3 Minuten</p> <p><input type="checkbox"/> Vollständig erfüllt (Handlung kurz und vollständig zusammengefasst)</p> <p><input type="checkbox"/> Weitgehend erfüllt (Handlung unvollständig zusammengefasst)</p> <p><input type="checkbox"/> Ansatzweise erfüllt (Handlung teilweise zusammengefasst)</p> <p><input type="checkbox"/> Nicht erfüllt (Keine Kommentare zum Text)</p> <p>Kommentar:</p>
<p>8. 5. Sırada olan metni okuyunuz ve aşağıdaki soruları metne göre sözel olarak yanıtlayınız.</p> <ul style="list-style-type: none">• Sizce aslan hastamıydı? Düşündüklerini anlatır mısın?• Tilki diğer hayvanlardan daha mı akıllıymış? Neden böyle düşündüğünü bana açıklar mısın?• Bu masaldan nasıl bir ders çıkarıyorsun?	<p>Mündliche Bearbeitung: max. 3 Minuten</p> <p><input type="checkbox"/> Vollständig erfüllt (auf alle Fragen eingegangen; eigenständige Gedanken ins Gespräch eingebracht und eigene Meinung mit Argumenten unterstützt)</p> <p><input type="checkbox"/> Weitgehend erfüllt (auf alle Fragen mit kurzen Antworten eingegangen und eigene Meinung formuliert; auf 2-3 Fragen eingegangen und eigene Meinung mit Argumenten unterstützt)</p> <p><input type="checkbox"/> Ansatzweise erfüllt (Fragen nur zum Teil und mit ja/nein beantwortet; eigene Meinung wird nicht deutlich)</p> <p><input type="checkbox"/> Nicht erfüllt (Keine Antworten)</p> <p>Kommentar:</p>

<p>9. Aşağıda resimler hangi mesleği anlatmaktadır?</p> 	<p>Mündliche Bearbeitung: max. 2 Minuten</p> <p><input type="checkbox"/> Vollständig erfüllt (Beruf korrekt bezeichnet; Tätigkeiten und Aufgabenbereich differenziert beschrieben)</p> <p><input type="checkbox"/> Weitgehend erfüllt (Beruf bezeichnet; berufliche Tätigkeit knapp beschrieben)</p> <p><input type="checkbox"/> Ansatzweise erfüllt (Beruf bezeichnet, aber keine weiteren Erläuterungen)</p> <p><input type="checkbox"/> Nicht erfüllt (Kein Kommentar)</p> <p>Kommentar:</p>
<p>10. Büyüyünce ne olmak istersiniz? Düşünün ve olmak istediğiniz mesleği kısaca yazarak anlatınız.</p>	<p>Schriftliche Bearbeitung: max. 10 Minuten</p> <p><input type="checkbox"/> Vollständig erfüllt (Gut lesbare und flüssige Handschrift; sprachformal überzeugend; Aufgabenstellung inhaltlich erfüllt; in sinnvoller Abfolge formuliert)</p> <p><input type="checkbox"/> Weitgehend erfüllt (Lesbare Handschrift; sprachformal befriedigend; Aufgabenstellung inhaltlich erfüllt)</p> <p><input type="checkbox"/> Ansatzweise erfüllt (Handschrift schwer lesbar; Text verständlich, aber sehr kurz (1-2 Sätze oder Satzfragmente))</p> <p><input type="checkbox"/> Nicht erfüllt (Kein Text verfasst)</p> <p>Kommentar:</p>