

ESKE

Beurteilungsraster 3 bis 4 Jahre Schulerfahrung

ALBANISCH

Name: _____

Sprache: _____

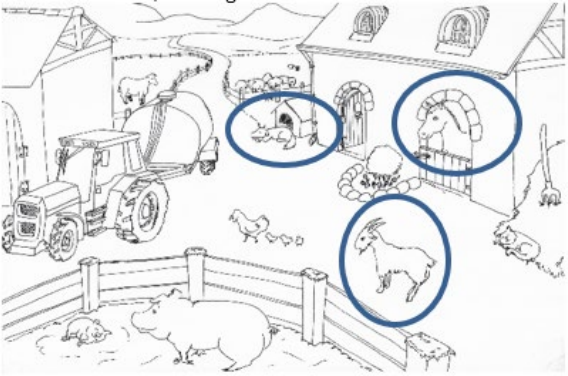
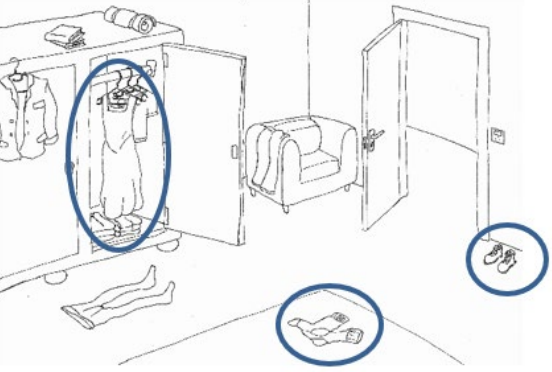

Schulhaus und -Ort: _____

Datum: _____

Zusammenfassung der Ergebnisse.

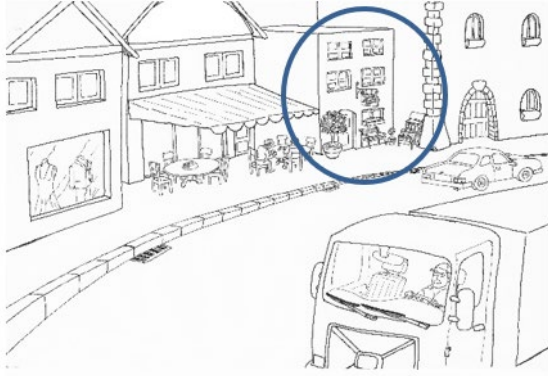
Kreuzen Sie die Beurteilung der einzelnen Aufgaben hier an. Wenn die Aufgaben mindestens zur Hälfte richtig beantwortet bzw. weitgehend bis vollständig erfüllt sind, kann dies als Hinweis auf eine entsprechende Schulerfahrung gewertet werden.

Aufgabe	Vollständig erfüllt (bzw. Richtig)	Weitgehend erfüllt	Ansatzweise erfüllt	Nicht erfüllt (bzw. Falsch)
1				
2				
3				
4				
5				
6				
7				
8				
9				
10				
Total				

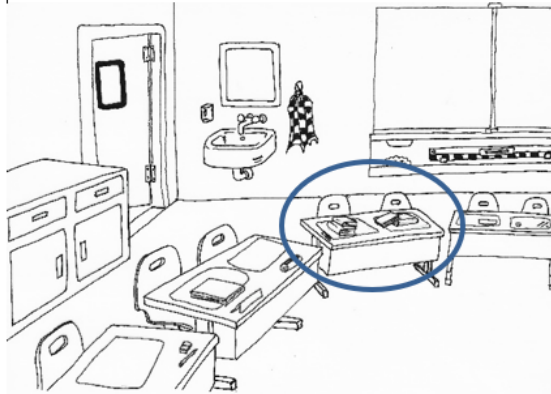
Aufgaben	Beurteilung
<p>1. Përcjell udhëzimin dhe rrumbullakëso objektin korrekt.</p> <p>a. Rrumbullakëso qenin, dhinë dhe kalin.</p>  <p>b. Rrumbullakëso këpucët, çorapet dhe fustanin.</p>  <p>c. Rrumbullakëso filxhanin, pjatën dhe thikën.</p> 	<p>Schriftliche Bearbeitung: max. 1 Minute</p> <ul style="list-style-type: none"> <input type="checkbox"/> Vollständig erfüllt (8-9 korrekt) <input type="checkbox"/> Weitgehend erfüllt (5-7 korrekt) <input type="checkbox"/> Ansatzweise erfüllt (2-4 korrekt) <input type="checkbox"/> Nicht erfüllt (0-1 korrekt) <p>Kommentar:</p>

2. Përcjell udhëzimin dhe rumbullakëso objektet korrekt.

a. Xhaxhi im e ka shitoren pranë një restorani. Para ndërtesës së tij, ka trëndafila shumë të mëdhej. Në javën tjetër ai ka shumë punë, sepse do të bëj shitje totale. Rumbullakëso shitoren e xhaxhit.



b. Në klasën tonë bankat janë të rradhitura në rreth. Banka e Marijës gjindet pranë derës. Mbi bankën e Marijës janë katër libra. Rumbullakëso bankën e Marijës.



c. Në parkun tonë është një vend i lojërave në të cillën luajnë shumë fëmijë. Nën at rrinë të ulura në ulëse nën pemë. Nëna e Christian-it (Kristianit) është ulur në ulësen pranë luleve. Rumbullakëso nënën e Christian-it (Kristianit).



Schriftliche Bearbeitung: max. 2 Minuten

- Vollständig erfüllt (3 korrekt)
- Weitgehend erfüllt (2 korrekt)
- Ansatzweise erfüllt (1 korrekt)
- Nicht erfüllt (0 korrekt)

Kommentar:

3. Gjej tekstin përkatës për vizatimin.
Rrumbullakëso tekstin.



Djaloshi për ditëlindje ka zgjedhë gjellën e preferuar të tij: shpageta. Nëna e tij i servoj një porcion të madh dhe ai e hëngri me kënaqësi.

Në javën që shkoj djaloshi përjetoj një befasi. Xhaxhi i tij në pjatë i kishte vendosë një karavidhe. Ajo dukej e frikshme dhe kishte gërshtë të mëdha.

Djaloshit i pëlqenë të shkojë te gjyshja. Ajo i gatuan ushqimin që atij i pëlqenë më së shumti. Dje ajo ka gatuar një tortë me çokollatë. Ai e ngrëni një copë të madhe.

Schriftliche Bearbeitung: max. 2 Minuten

- Richtig
 Falsch

Kommentar:

4. Lexo tekstin dhe kryqëzo thënjen e saktë.

Qentë dhe njerëzit e kanë një histori të gjatë të përbashkët . Disa qenë jetojnë në egërsi, të tjerët ju shërbejnë njerëzve si qenë mbrojtës, qenë gjuetie (zagar), qenë policie apo qenë shtëpije. Qentë mund edhe t’i ndihmojnë njerëzit e verbër në jetën e përditëshme, p. sh. që të orientohen në komunikacion. Qentë gjinden (janë të shpërndarë) në të gjitha kontinentet dhe janë familje me ujqit dhe dhelpërat.

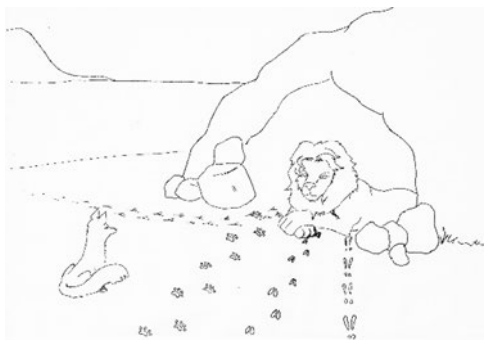
a) Qenë ka gjithandej në botë.	E saktë <input checked="" type="checkbox"/> Gabim <input type="checkbox"/>
b) Qentë mund të ju ndihmojnë të verbërve në jetën e përditëshme.	E saktë <input checked="" type="checkbox"/> Gabim <input type="checkbox"/>
c) Qenë të egër nuk ekzistojnë më.	E saktë <input type="checkbox"/> Gabim <input checked="" type="checkbox"/>
d) Ujqit janë familje me qentë ndërsa dhelpërat jo.	E saktë <input type="checkbox"/> Gabim <input checked="" type="checkbox"/>

Schriftliche Bearbeitung: max. 3 Minuten

- Vollständig erfüllt (4 korrekte Antworten)
 Weitgehend erfüllt (2-3 korrekte Antworten)
 Ansatzweise erfüllt (1 korrekte Antwort)
 Nicht erfüllt (0 korrekte Antworten)

Kommentar:

5. Lexo me zë tekstin me vizatim



Luani dhe dhelpëra

Na ishte njëherë një luan i vjetër...

Mündliche Bearbeitung: max. 2 Minuten

- Vollständig erfüllt
(Text verständlich und flüssig vorgelesen)
- Weitgehend erfüllt
(Text verständlich, aber langsam vorgelesen)
- Ansatzweise erfüllt
(Text mit Auslassungen vorgelesen)
- Nicht erfüllt
(Nur einzelne Wörter erkannt)

Kommentar:

6. Lexo tekstin në detyrën e 5-të dhe të dhënat në vazhdim. Kryqëzo fushat „e saktë“ ose „gabim“.

a) Luani kërkonte një shpellë sepse ishte i lodhur.	E saktë <input type="checkbox"/> Gabim <input checked="" type="checkbox"/>
b) Luani qëndroj gjat tërë tregimit në shpellë.	E saktë <input type="checkbox"/> Gabim <input checked="" type="checkbox"/>
c) Dhelpëra hyri në shpellë mbrenda.	E saktë <input type="checkbox"/> Gabim <input checked="" type="checkbox"/>
d) Luani i ka ngrënë kafshët tjera.	E saktë <input checked="" type="checkbox"/> Gabim <input type="checkbox"/>

Schriftliche Bearbeitung: max. 2 Minuten

- Vollständig erfüllt (4 korrekte Antworten)
- Weitgehend erfüllt (2-3 korrekte Antworten)
- Ansatzweise erfüllt (1 korrekte Antwort)
- Nicht erfüllt (0 korrekte Antworten)

Kommentar:

<p>7. Sqaro për çka bëhet fjalë në tekstin e detyrës numër 5.</p>	<p>Mündliche Bearbeitung: max. 3 Minuten</p> <p><input type="checkbox"/> Vollständig erfüllt (Handlung kurz und vollständig zusammengefasst; Text selbständig als literarischer Text mit lehrreicher Aussage erkannt; Aussage der Fabel in eigenen Worten umschrieben)</p> <p><input type="checkbox"/> Weitgehend erfüllt (Handlung kurz zusammengefasst; Text mit Unterstützung als literarischer Text mit lehrreicher Aussage erkannt; Aussage der Fabel mit Unterstützung umschrieben)</p> <p><input type="checkbox"/> Ansatzweise erfüllt (Handlung kurz zusammengefasst; Aussage des Textes nicht umschrieben)</p> <p><input type="checkbox"/> Nicht erfüllt (Keine Kommentare zum Text)</p> <p>Kommentar:</p>
<p>8. Lexo tekstin në detyrën e 5-të dhe përgjigju me gojë në pyetjet në vijim.</p> <ul style="list-style-type: none"> • A beson ti që luani ka qenë i sëmurë? • A ishte dhelpëra më e zgjuar se kafshët tjera? A mundësh të më sqarosh përse mendon ashtu? • A mendon ti se nga ky tregim mundemi të mësojmë diçka? A mundësh të më sqarosh përse mendon ashtu? 	<p>Mündliche Bearbeitung: max. 3 Minuten</p> <p><input type="checkbox"/> Vollständig erfüllt (auf alle Fragen eingegangen; eigenständige Gedanken ins Gespräch eingebracht und eigene Meinung mit Argumenten unterstützt)</p> <p><input type="checkbox"/> Weitgehend erfüllt (auf alle Fragen mit kurzen Antworten eingegangen und eigene Meinung formuliert)</p> <p><input type="checkbox"/> Ansatzweise erfüllt (Fragen nur zum Teil und mit ja/nein beantwortet; eigene Meinung wird nicht deutlich)</p> <p><input type="checkbox"/> Nicht erfüllt (Keine Antworten)</p> <p>Kommentar:</p>

9. Zgjidhe një vizatim nga pesë vizatimet dhe më sqaro se cilin profesion e sheh.



Mündliche Bearbeitung: max. 2 Minuten

- Vollständig erfüllt
(Beruf korrekt bezeichnet; Tätigkeiten und Aufgabenbereich differenziert beschrieben)
- Weitgehend erfüllt
(Beruf bezeichnet; berufliche Tätigkeit knapp beschrieben)
- Ansatzweise erfüllt
(Beruf bezeichnet, aber keine weiteren Erläuterungen)
- Nicht erfüllt
(Kein Kommentar)

Kommentar:

10. Mendo, kur të rritesh çfarë profesioni do të zgjedhësh. Shkruaj këtu një tekst të shkurtër.

Schriftliche Bearbeitung: max. 10 Minuten

- Vollständig erfüllt
(Gut lesbare und flüssige Handschrift; sprachformal überzeugend; Aufgabenstellung inhaltlich erfüllt; Text bringt eigenständige Erfahrungen und Vorstellungen zum Ausdruck; in sinnvoller Abfolge formuliert)
- Weitgehend erfüllt
(Lesbare Handschrift; sprachformal befriedigend; Aufgabenstellung inhaltlich erfüllt)
- Ansatzweise erfüllt
(Handschrift schwer lesbar; Text verständlich, aber sehr kurz (1-2 Sätze oder Satzfragmente))
- Nicht erfüllt
(Kein Text verfasst)

Kommentar: