

ESKE

Beurteilungsraster 3 bis 4 Jahre Schulerfahrung

CHINESISCH (MANDARIN)

Name: _____

Sprache: _____

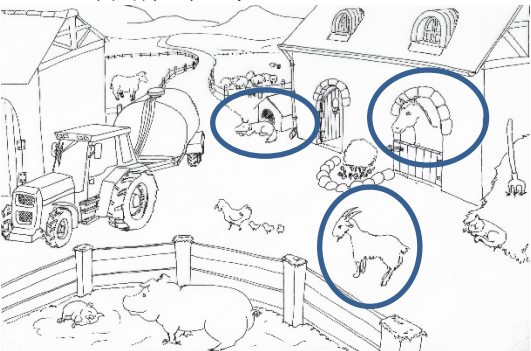
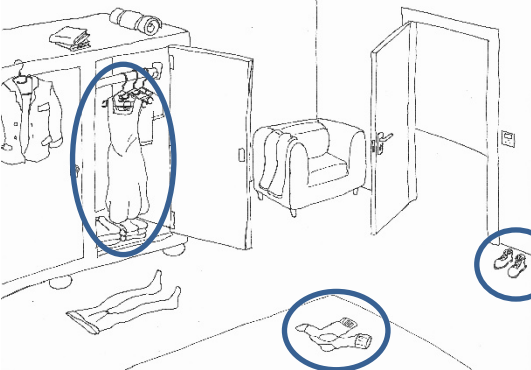
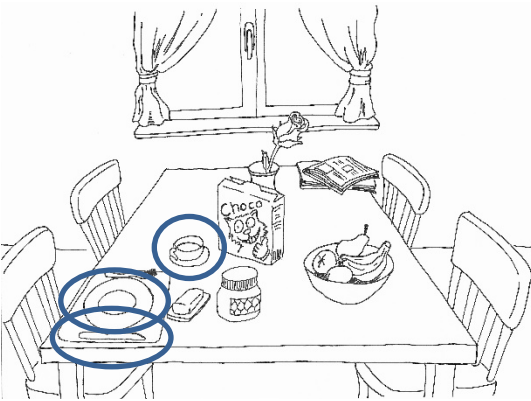
Schulhaus und -Ort: _____

Datum: _____

Zusammenfassung der Ergebnisse.

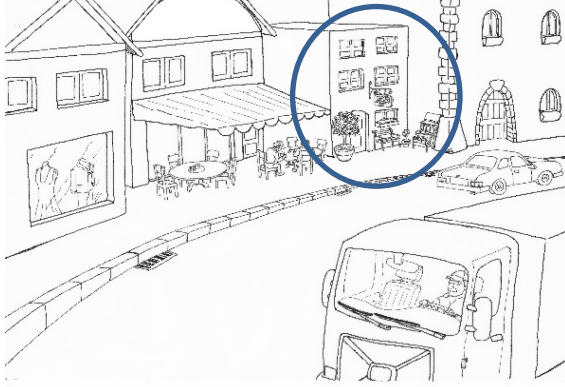
Kreuzen Sie die Beurteilung der einzelnen Aufgaben hier an. Wenn die Aufgaben mindestens zur Hälfte richtig beantwortet bzw. weitgehend bis vollständig erfüllt sind, kann dies als Hinweis auf eine entsprechende Schulerfahrung gewertet werden.

Aufgabe	Vollständig erfüllt (bzw. Richtig)	Weitgehend erfüllt	Ansatzweise erfüllt	Nicht erfüllt (bzw. Falsch)
1				
2				
3				
4				
5				
6				
7				
8				
9				
10				
Total				

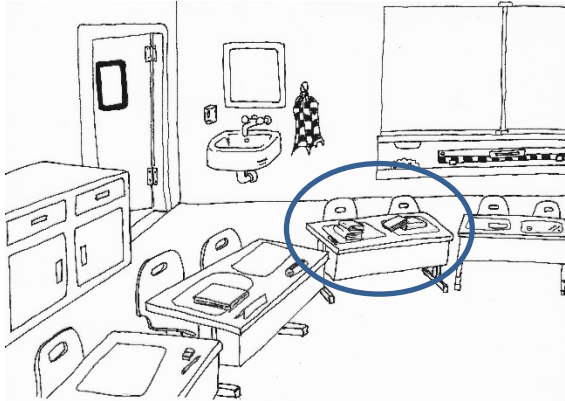
Aufgaben	Beurteilung
<p>1. 按要求在正确的对象上画圈。</p> <p>a. 圈出狗、羊、马。</p>  <p>b. 圈出鞋、袜子、连衣裙。</p>  <p>c. 圈出杯子、盘子、刀。</p> 	<p>Schriftliche Bearbeitung: max. 1 Minute</p> <ul style="list-style-type: none"> <input type="checkbox"/> Vollständig erfüllt (8-9 korrekt) <input type="checkbox"/> Weitgehend erfüllt (5-7 korrekt) <input type="checkbox"/> Ansatzweise erfüllt (2-4 korrekt) <input type="checkbox"/> Nicht erfüllt (0-1 korrekt) <p>Kommentar:</p>

2. 按要求完成。

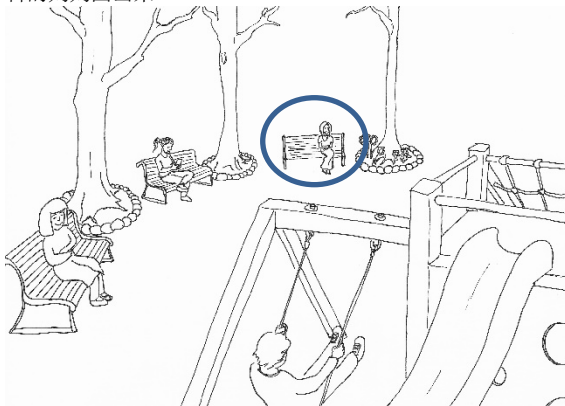
a. 我大伯的店在餐厅旁边，他门前的玫瑰花很高大。下周他会很忙，因为他要搞大甩卖。把大伯的店圈出来。



b. 我们教室里的桌子被摆成了一个圈，小丽的桌子在门旁边，她的桌上有四本书。把小丽的桌子圈出来。



c. 我们的公园里有个游乐场，游乐场上有很多孩子在玩，妈妈们坐在树下的长椅上。小科的妈妈坐在花旁边的椅子上。把小科的妈妈圈出来。



Schriftliche Bearbeitung: max. 2 Minuten

- Vollständig erfüllt (3 korrekt)
- Weitgehend erfüllt (2 korrekt)
- Ansatzweise erfüllt (1 korrekt)
- Nicht erfüllt (0 korrekt)

Kommentar:

3. 找出适合图片的文字并圈出。



这个男孩在生日这天的愿望是可以吃到他最喜欢的意大利面。他的妈妈给他煮了一大盘，他吃得很香。

上星期，这个男孩得到一个很大的意外：他的妈妈在他的盘子里放了一只龙虾，那只龙虾的爪子好大，看起来很可怕。

这个男孩很喜欢去看他的奶奶，他的奶奶每次都给他做他最喜欢的饭菜。昨天，他的奶奶给他烤了一个巧克力蛋糕，他吃了好大一块。

Schriftliche Bearbeitung: max. 2 Minuten

- Richtig
- Falsch

Kommentar:

4. 阅读下文，选择对错。

人和狗共处已经有很久远的历史了。有几种狗是野生的，其他的狗为人做看家狗、猎犬、警犬或宠物犬。狗甚至可以在日常生活中帮助盲人，比如当盲人在路上需要弄清方向时。在世界各大洲都有狗，它们是狼和狐狸的近亲。

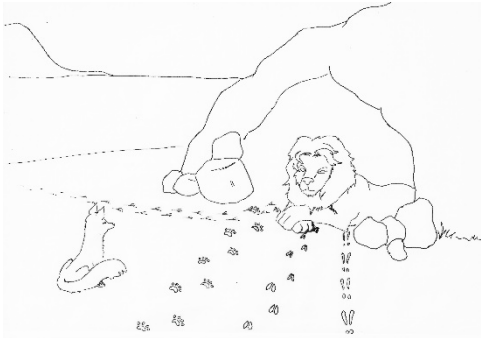
a) 世界上到处都有狗	对 <input checked="" type="checkbox"/> 错 <input type="checkbox"/>
b) 狗可以帮助盲人的日常生活。	对 <input checked="" type="checkbox"/> 错 <input type="checkbox"/>
c) 现在已经没有野狗了。	对 <input type="checkbox"/> 错 <input checked="" type="checkbox"/>
d) 狼和狗是近亲，但狐狸不是。	对 <input type="checkbox"/> 错 <input checked="" type="checkbox"/>

Schriftliche Bearbeitung: max. 3 Minuten

- Vollständig erfüllt (4 korrekte Antworten)
- Weitgehend erfüllt (2-3 korrekte Antworten)
- Ansatzweise erfüllt (1 korrekte Antwort)
- Nicht erfüllt (0 korrekte Antworten)

Kommentar:

5. 大声朗读下列图片短文。



狮子和狐狸

从前有个年老的狮子， ...

Mündliche Bearbeitung: max. 2 Minuten

- Vollständig erfüllt
(Text verständlich und flüssig vorgelesen)
- Weitgehend erfüllt
(Text meistens verständlich, aber langsam vorgelesen)
- Ansatzweise erfüllt
(Textstücke langsam und stockend vorgelesen)
- Nicht erfüllt
(Nur einzelne Wörter erkannt)

Kommentar:

6. 阅读第 5 题的短文和下列句子，选择对错。

a) 狮子给自己找了一个洞穴，因为它困了。	对 <input type="checkbox"/> 错 <input checked="" type="checkbox"/>
b) 狮子整个故事都躺在洞穴里。	对 <input type="checkbox"/> 错 <input checked="" type="checkbox"/>
c) 狐狸走进洞穴里去了。	对 <input type="checkbox"/> 错 <input checked="" type="checkbox"/>
d) 狮子把其它动物都吃了。	对 <input checked="" type="checkbox"/> 错 <input type="checkbox"/>

Schriftliche Bearbeitung: max. 2 Minuten

- Vollständig erfüllt (4 korrekte Antworten)
- Weitgehend erfüllt (2-3 korrekte Antworten)
- Ansatzweise erfüllt (1 korrekte Antwort)
- Nicht erfüllt (0 korrekte Antworten)

Kommentar:

<p>7. 口头讲述第 5 题短文是关于什么。</p>	<p>Mündliche Bearbeitung: max. 3 Minuten</p> <p><input type="checkbox"/> Vollständig erfüllt (Handlung kurz und vollständig zusammengefasst)</p> <p><input type="checkbox"/> Weitgehend erfüllt (Handlung unvollständig zusammengefasst)</p> <p><input type="checkbox"/> Ansatzweise erfüllt (Handlung teilweise zusammengefasst)</p> <p><input type="checkbox"/> Nicht erfüllt (Keine Kommentare zum Text)</p> <p>Kommentar:</p>
<p>8. 阅读第 5 题的短文，口头回答下列问题。</p> <ul style="list-style-type: none"> • 你相信狮子是病了吗？ • 狐狸是不是比其它动物更狡猾？告诉我你为什么这么认为？ • 你觉得我们从这个故事中可以学到什么吗？告诉我你为什么这么认为？ 	<p>Mündliche Bearbeitung: max. 3 Minuten</p> <p><input type="checkbox"/> Vollständig erfüllt (auf alle Fragen eingegangen; eigenständige Gedanken ins Gespräch eingebracht und eigene Meinung mit Argumenten unterstützt)</p> <p><input type="checkbox"/> Weitgehend erfüllt (auf alle Fragen mit kurzen Antworten eingegangen und eigene Meinung formuliert; auf 2-3 Fragen eingegangen und eigene Meinung mit Argumenten unterstützt)</p> <p><input type="checkbox"/> Ansatzweise erfüllt (Fragen nur zum Teil und mit ja/nein beantwortet; eigene Meinung wird nicht deutlich)</p> <p><input type="checkbox"/> Nicht erfüllt (Keine Antworten)</p> <p>Kommentar:</p>

9. 选择五幅图中的一幅，说说你看到的是哪个职业。



Mündliche Bearbeitung: max. 2 Minuten

- Vollständig erfüllt
(Beruf korrekt bezeichnet; Tätigkeiten und Aufgabenbereich differenziert beschrieben)
- Weitgehend erfüllt
(Beruf bezeichnet; berufliche Tätigkeit knapp beschrieben)
- Ansatzweise erfüllt
(Beruf bezeichnet, aber keine weiteren Erläuterungen)
- Nicht erfüllt
(Kein Kommentar)

Kommentar:

10. 想一想你长大了想要当什么，就此写篇短文。

Schriftliche Bearbeitung: max. 10 Minuten

- Vollständig erfüllt
(Gut lesbare und flüssige Handschrift; sprachformal überzeugend; Aufgabenstellung inhaltlich erfüllt; in sinnvoller Abfolge formuliert)
- Weitgehend erfüllt
(Lesbare Handschrift; sprachformal befriedigend; Aufgabenstellung inhaltlich erfüllt)
- Ansatzweise erfüllt
(Handschrift schwer lesbar; Text verständlich, aber sehr kurz (1-2 Sätze oder Satzfragmente))
- Nicht erfüllt
(Kein Text verfasst)

Kommentar: