

ESKE

Beurteilungsraster 3 bis 4 Jahre Schulerfahrung

KURDISCH KURMANCI

Name: _____

Sprache: _____

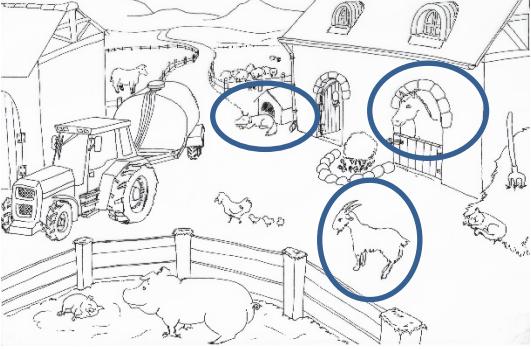
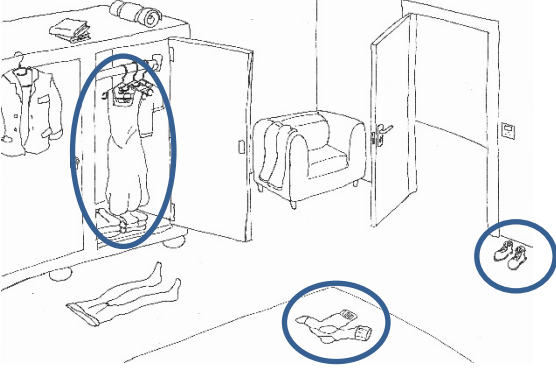
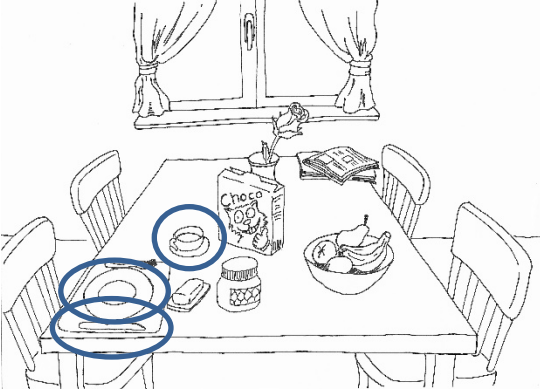
Schulhaus und -Ort: _____

Datum: _____

Zusammenfassung der Ergebnisse.

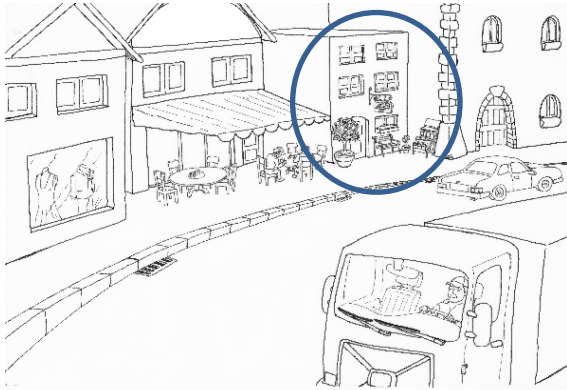
Kreuzen Sie die Beurteilung der einzelnen Aufgaben hier an. Wenn die Aufgaben mindestens zur Hälfte richtig beantwortet bzw. weitgehend bis vollständig erfüllt sind, kann dies als Hinweis auf eine entsprechende Schulerfahrung gewertet werden.

Aufgabe	Vollständig erfüllt (bzw. Richtig)	Weitgehend erfüllt	Ansatzweise erfüllt	Nicht erfüllt (bzw. Falsch)
1				
2				
3				
4				
5				
6				
7				
8				
9				
10				
Total				

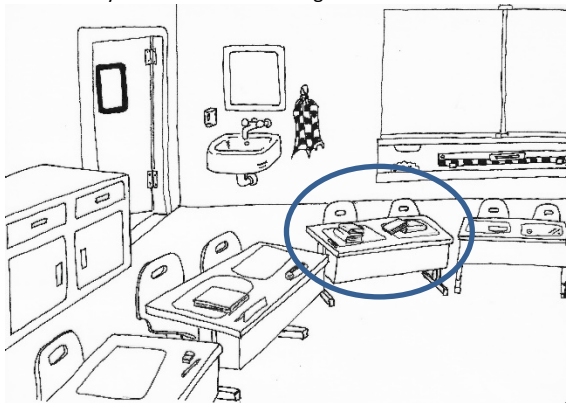
Aufgaben	Beurteilung
<p>1. Fermanan bişopîne û tiştên rast bixe hundirê giroverokê.</p> <p>Kûçik, bizin û hesp bixe hundirê giroverokê.</p>  <p>Pêlav/sol, gore û kinc bixe hundirê giroverokê.</p>  <p>Tasik, sênîk û kêr bixe hundirê giroverokê.</p> 	<p>Schriftliche Bearbeitung: max. 1 Minute</p> <ul style="list-style-type: none"> <input type="checkbox"/> Vollständig erfüllt (8-9 korrekt) <input type="checkbox"/> Weitgehend erfüllt (5-7 korrekt) <input type="checkbox"/> Ansatzweise erfüllt (2-4 korrekt) <input type="checkbox"/> Nicht erfüllt (0-1 korrekt) <p>Kommentar:</p>

2. Fermanan bişopîne û tiştên rast bixe hundirê giroverokê.

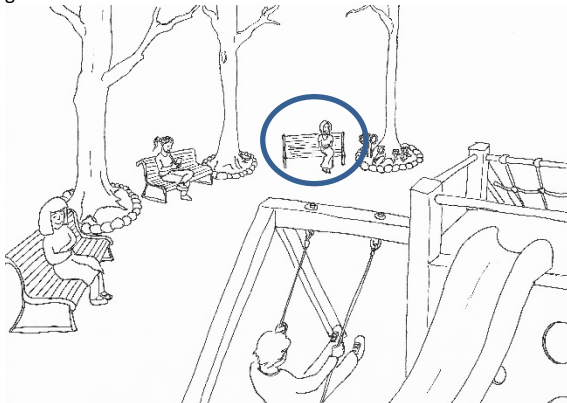
a. Li kêleka restorantekê dikana xalê min/apê min heye. Gulên wî yên li ber avahiyê niha pir mezin bûne. Hefteya bê ewê gelekî kar bike ku firotineke mezin pêk bîne. Dikana xal/ap bixe hundirê giroverokê.



b. Li pola me maseyên nivîsê bi awayekî girover hatine bicihkirin. Maseya Marias li kêleka deriyê ye. Gelek pirtûk li ser maseya Mariasî hene. Maseya Mariasî bixe hundirê giroverokê.



c. Li parka me cihekî lîstinê heye ku gelek zarok li wir dilîzin. Dayik li binê daran li ser kursiyên dirêj rûdinin. Dayika Christians li ser kursiyê dirêj li kêleka kulîlkan rûdine. Dayika Christians bixe hundirê giroverokê.



Schriftliche Bearbeitung: max. 2 Minuten

- Vollständig erfüllt (3 korrekt)
- Weitgehend erfüllt (2 korrekt)
- Ansatzweise erfüllt (1 korrekt)
- Nicht erfüllt (0 korrekt)

Kommentar:

3. Ji bo vî wêneyî, nivîsa li gorî wî bibîne. Nivîsê bixe hundirê giroverokê.



Ji bo rojbûna xwe kurik xwarina herî zêde jê hez dikir xwest: Miqarne (maqarna). Dayika wî jê re sêniyeke tije anî û çêja wê (tahma wê) pir xweş bû.

Hefteya borî kurik matmayîneke mezin jiya. Apê wî (xalê wî) istaqozek danî ser sêniyê. Ew ecêb xuya dikir û lepûşkên wî yên mezin hebûn.

Kurik hez dikir biçe serdana dapîra xwe. Ew her dem jê re xwarinên li xweşiya wî diçin çêdike. Doh wê pasteveke bi çûkolata çêkir. Wî qetekî mezin jê xwar.

Schriftliche Bearbeitung: max. 2 Minuten

- Richtig
- Falsch

Kommentar:

4. Nivîsê bixwîne û bersiva rast bi xêzka çepûrast diyar bike.

Kûçik û mirov xwediyê çirokeke dirêj a hevbeş in. Hinek kûçik bi awayê kovî dijîn, hinek wekî nobedar xizmeta mirovan dikin. Kûçik dikarin di jiyana rojane de kesên çavên wan nabînin jî bibin û bînin, mînak, gava bixwazî di trafîqê re derbas bibin. Kûçik li tevahiya parzemînan hene û ew ji nêz ve dibin xizmên gur û roviyan.

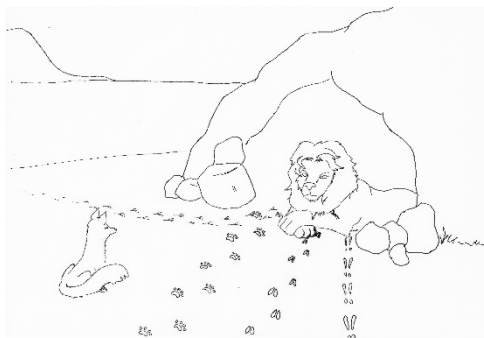
a)	Kûçik li her aliyê cîhanê hene.	rast <input checked="" type="checkbox"/>	çewt <input type="checkbox"/>
b)	Kûçik dikarin di jiyana rojane de alîkariya mirovên çavên wan nabînin bikin.	rast <input checked="" type="checkbox"/>	çewt <input type="checkbox"/>
c)	Kûçikên kovî qet nemane.	rast <input type="checkbox"/>	çewt <input checked="" type="checkbox"/>
d)	Gur xizmên kûçikan in lê belê rovî ne xizmên wan in.	rast <input type="checkbox"/>	çewt <input checked="" type="checkbox"/>

Schriftliche Bearbeitung: max. 3 Minuten

- Vollständig erfüllt (4 korrekte Antworten)
- Weitgehend erfüllt (2-3 korrekte Antworten)
- Ansatzweise erfüllt (1 korrekte Antwort)
- Nicht erfüllt (0 korrekte Antworten)

Kommentar:

5. Nivîsa di derbarê vî wêneyî de bi dengê bilind bixwîne.



Şêr û Rovî

Demekê şêrekî kal hebû...

Mündliche Bearbeitung: max. 2 Minuten

- Vollständig erfüllt
(Text verständlich und flüssig vorgelesen)
- Weitgehend erfüllt
(Text meistens verständlich, aber langsam vorgelesen)
- Ansatzweise erfüllt
(Textstücke langsam und stockend vorgelesen)
- Nicht erfüllt
(Nur einzelne Wörter erkannt)

Kommentar:

6. Ji bo tu bersivên li jêrê bidî, nivîsa di erka 5 de bixwîne. Cihên rast ango çewt bi xêzkê nîşan bike.


a) Şêr ji xwe re li qulekê (şikeftê digere, ji ber ku ew westiyaye.)	rast <input type="checkbox"/> çewt <input checked="" type="checkbox"/>
b) Di seranserîya çîrokê de şêr di hundirê qulê de (şikeftê de) dimîne.	rast <input type="checkbox"/> çewt <input checked="" type="checkbox"/>
c) Rovî diçe hundirê qula (şikefta) şêr.	rast <input type="checkbox"/> çewt <input checked="" type="checkbox"/>
d) Şêr ajalên din xwariye.	rast <input checked="" type="checkbox"/> çewt <input type="checkbox"/>

Schriftliche Bearbeitung: max. 2 Minuten

- Vollständig erfüllt (4 korrekte Antworten)
- Weitgehend erfüllt (2-3 korrekte Antworten)
- Ansatzweise erfüllt (1 korrekte Antwort)
- Nicht erfüllt (0 korrekte Antworten)

Kommentar:

<p>7. Ka bêje bê nivîsa di erka 5 de li ser çî ye.</p>	<p>Mündliche Bearbeitung: max. 3 Minuten</p> <p><input type="checkbox"/> Vollständig erfüllt (Handlung kurz und vollständig zusammengefasst)</p> <p><input type="checkbox"/> Weitgehend erfüllt (Handlung unvollständig zusammengefasst)</p> <p><input type="checkbox"/> Ansatzweise erfüllt (Handlung teilweise zusammengefasst)</p> <p><input type="checkbox"/> Nicht erfüllt (Keine Kommentare zum Text)</p> <p>Kommentar:</p>
<p>8. Nivîsa di erka 5 de bixwîne û bersivên pirsên li jêrê, bi devkî bide.</p> <ul style="list-style-type: none"> • Tu bawer dikî ku şêr nexweş bû ? • Rovi ji ajalên din qurnaztir bû? Tu dikarî ji min re bêjî bê tu çima wisa dihizirî ? • Tu dihizirî ku em dikarin ji vê çîrokê tiştinan hîn bibin ? Tu dikarî ji me re bêjî bê tu çima wisa dihizirî ? 	<p>Mündliche Bearbeitung: max. 3 Minuten</p> <p><input type="checkbox"/> Vollständig erfüllt (auf alle Fragen eingegangen; eigenständige Gedanken ins Gespräch eingebracht und eigene Meinung mit Argumenten unterstützt)</p> <p><input type="checkbox"/> Weitgehend erfüllt (auf alle Fragen mit kurzen Antworten eingegangen und eigene Meinung formuliert; auf 2-3 Fragen eingegangen und eigene Meinung mit Argumenten unterstützt)</p> <p><input type="checkbox"/> Ansatzweise erfüllt (Fragen nur zum Teil und mit ja/nein beantwortet; eigene Meinung wird nicht deutlich)</p> <p><input type="checkbox"/> Nicht erfüllt (Keine Antworten)</p> <p>Kommentar:</p>

<p>9. Ji 5 wêneyan yekê hilbijêre û bêje bê tu kîjan pîşeyî (karî) dibînî.</p> 	<p>Mündliche Bearbeitung: max. 2 Minuten</p> <p><input type="checkbox"/> Vollständig erfüllt (Beruf korrekt bezeichnet; Tätigkeiten und Aufgabenbereich differenziert beschrieben)</p> <p><input type="checkbox"/> Weitgehend erfüllt (Beruf bezeichnet; berufliche Tätigkeit knapp beschrieben)</p> <p><input type="checkbox"/> Ansatzweise erfüllt (Beruf bezeichnet, aber keine weiteren Erläuterungen)</p> <p><input type="checkbox"/> Nicht erfüllt (Kein Kommentar)</p> <p>Kommentar:</p>
<p>10. Gava tu mezin bibî, tu dixwazî kîjan pîşeyî (karî) bikî, li ser bihizire. Li vir nivîseke kin li ser binivîsîne.</p>	<p>Schriftliche Bearbeitung: max. 10 Minuten</p> <p><input type="checkbox"/> Vollständig erfüllt (Gut lesbare und flüssige Handschrift; sprachformal überzeugend; Aufgabenstellung inhaltlich erfüllt; in sinnvoller Abfolge formuliert)</p> <p><input type="checkbox"/> Weitgehend erfüllt (Lesbare Handschrift; sprachformal befriedigend; Aufgabenstellung inhaltlich erfüllt)</p> <p><input type="checkbox"/> Ansatzweise erfüllt (Handschrift schwer lesbar; Text verständlich, aber sehr kurz (1-2 Sätze oder Satzfragmente))</p> <p><input type="checkbox"/> Nicht erfüllt (Kein Text verfasst)</p> <p>Kommentar:</p>