

ESKE

Beurteilungsraster 3 bis 4 Jahre Schulerfahrung

KURDISCH SORANI

Name: _____

Sprache: _____

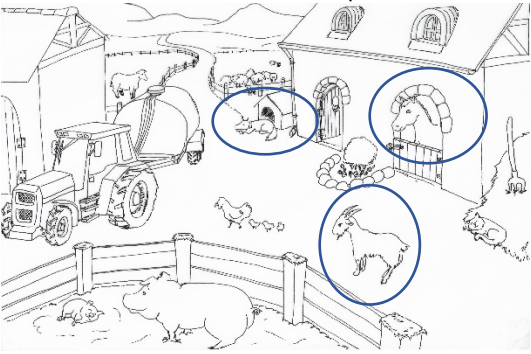
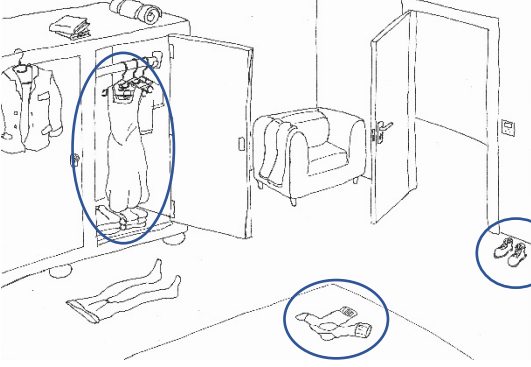

Schulhaus und -Ort: _____

Datum: _____

Zusammenfassung der Ergebnisse.

Kreuzen Sie die Beurteilung der einzelnen Aufgaben hier an. Wenn die Aufgaben mindestens zur Hälfte richtig beantwortet bzw. weitgehend bis vollständig erfüllt sind, kann dies als Hinweis auf eine entsprechende Schulerfahrung gewertet werden.

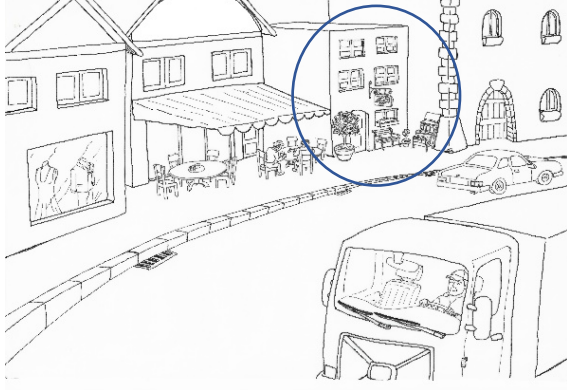
Aufgabe	Vollständig erfüllt (bzw. Richtig)	Weitgehend erfüllt	Ansatzweise erfüllt	Nicht erfüllt (bzw. Falsch)
1				
2				
3				
4				
5				
6				
7				
8				
9				
10				
Total				

Aufgaben	Beurteilung
<p>1 بهێنی رێنوماییهکان باز نهیهک به دهوری مەرامه راستهکاندا بکێشه.</p> <p>1 باز نهیهک به دهوری سهگ و نهسهپهکهدا بکێشه.</p> 	<p>Schriftliche Bearbeitung: max. 1 Minute</p> <ul style="list-style-type: none"> <input type="checkbox"/> Vollständig erfüllt (8-9 korrekt) <input type="checkbox"/> Weitgehend erfüllt (5-7 korrekt) <input type="checkbox"/> Ansatzweise erfüllt (2-4 korrekt) <input type="checkbox"/> Nicht erfüllt (0-1 korrekt) <p>Kommentar:</p>
<p>ب باز نهیهک به دهوری گۆرهوی و کراسهکهدا بکێشه.</p> 	
<p>ج باز نهیهک به دهوری قاپ و چهقۆکهدا بکێشه.</p> 	

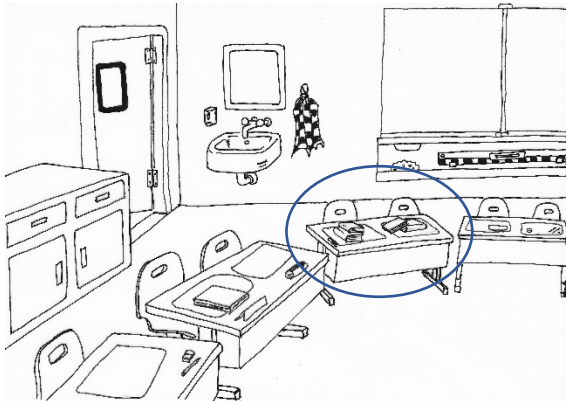
٢ بهیپی رینوماییهکان باز نهیهک به دوری ممرامه راستهکاندا بکیشه.

١ مامم دوکانیکی ههیه به تهغیشت چیشتهخانهکهوه. نئیسنا گولمباخهکانی بهردم خانومه کهوره بوون.

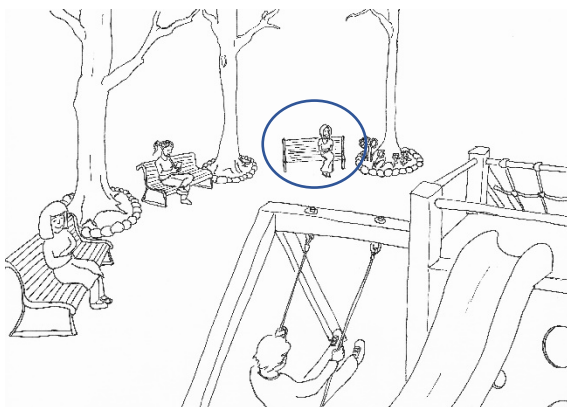
ههفتهی داهاتو نهو نیشی زوری دهیبت، چونکه دهیبت نهو ههراجیکی کهورهی شتهکانی بکات. باز نهیهک به دوری دوکانهکهی مامندا بکیشه.



ب له پۆلمهساندا میز مکان له شیوهی باز نهیهکدا ریکخراون. میز کهه مارییا له تهغیشت دهراکهکهوهیه. باز نهیهک به دوری میز کهه مارییادا بکیشه.



ج پارکهکهسان جیگای یاری کردنی تێدایه، منالانیکی زور یاری لێ دهکهن. دایکهکان لهسهه کورسهکانی ژێر دارمکان دادهغیشتن. دایکی کریستینا له سهه کورسی تهغیشت گولمکانهوه دانیشتوه. باز نهیهک به دوری دایکی کریستینا بکیشه.



Schriftliche Bearbeitung: max. 2 Minuten

- Vollständig erfüllt (3 korrekt)
- Weitgehend erfüllt (2 korrekt)
- Ansatzweise erfüllt (1 korrekt)
- Nicht erfüllt (0 korrekt)

Kommentar:

٣ بیدۆز مه وه، کام دهقه نوسراوه لهگهڵ وینهکهدا دهگونجیت. باز نهیهک بهدموریدا بکیتشه.



<p>کورمه که زور حهز دهکات بچته دیدنی نهکی. نه همیشه خوشترین کیکه بۆ دروست دهکات. دوتین کیکه به شوکه لاتهی بۆ دروست کردبو. کورمهش پارچهیکی گهره لی خوارد.</p>	<p>کورمه ههفتهی رابردو سه پراییکی گهره هیبو. مامی چهکوشیکی خسته سهر قاپهکی. نهوه زور ترسناک بو، دهنگیکی گهره لیوه هات.</p>	<p>کورمه که بۆ رۆزی له دایک بونی هیوای خوشترین خواردنی دهخوازت: ماکهرونی. دایکیشی قاپیکی گهره لی بهلمزنتی بۆ نامادمکرد.</p>
--	--	---

Schriftliche Bearbeitung: max. 2 Minuten

- Richtig
- Falsch

Kommentar:

٤ دهقه نوسراوهکه بخوینهره وه و ناخواتنه راستهکان دهسینشان بکه.

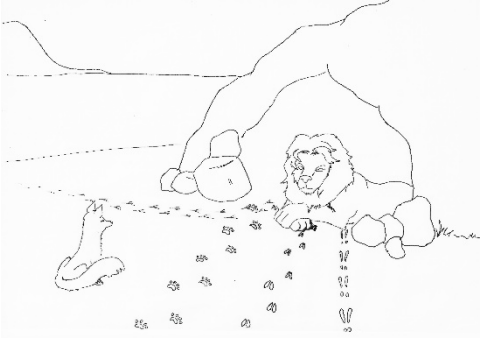
سهگ و مرۆف میژویهکی درێژیان بهیهکههه ههیه. ههندێ سهگ کبوی دهژین، ههندیکێ تریان وک سهگی پاسهوانی، سهگی راو، سهگی پۆلیسی یان وک سهگی مالی خزمهتی مرۆفکهکان دهکهن. سهگهکان دهشتوانن رینوماهی نابیناکان بکهن له کاری رۆژانهیاندا. بۆ نمونه وک چهاساغی کردنیان له کاتی هاتوچو به شهقامهکاندا. سهگ له ههمو کیشورمهکاندا ههمن و خزمی زور نزیکن له گورگ و رێویهوه.

<p><input checked="" type="checkbox"/> راسته <input type="checkbox"/> ههلهیه</p>	<p>١ سهگ له ههمو شوپنیکه ئهم جیهانه ههیه.</p>
<p><input checked="" type="checkbox"/> راسته <input type="checkbox"/> ههلهیه</p>	<p>ب سهگهکان دهتوانن هاریکاری نابیناکان بن له کاری رۆژانهیاندا.</p>
<p><input type="checkbox"/> راسته <input checked="" type="checkbox"/> ههلهیه</p>	<p>ج چی دی سهگی کبوی نهماون.</p>
<p><input type="checkbox"/> راسته <input checked="" type="checkbox"/> ههلهیه</p>	<p>د گورگهکان خزم لهگهڵ سهگهکاندا، بهلام رێویهکان خزمیان نین.</p>


Schriftliche Bearbeitung: max. 3 Minuten

- Vollständig erfüllt (4 korrekte Antworten)
- Weitgehend erfüllt (2-3 korrekte Antworten)
- Ansatzweise erfüllt (1 korrekte Antwort)
- Nicht erfüllt (0 korrekte Antworten)

Kommentar:

<p>٥ به دهنگی بهرز چیرۆکی وینهکه بخوینمهوه.</p>  <p>شیر و ریوی جاریکیان شیریکی بیر ههبو...</p>	<p>Mündliche Bearbeitung: max. 2 Minuten</p> <p><input type="checkbox"/> Vollständig erfüllt (Text verständlich und flüssig vorgelesen)</p> <p><input type="checkbox"/> Weitgehend erfüllt (Text meistens verständlich, aber langsam vorgelesen)</p> <p><input type="checkbox"/> Ansatzweise erfüllt (Textstücke langsam und stockend vorgelesen)</p> <p><input type="checkbox"/> Nicht erfüllt (Nur einzelne Wörter erkannt)</p> <p>Kommentar:</p>
<p>٦ دهقی نوسراوی راهینانی ٥ و نهو رستانه‌ی خوارمه که په‌یومندیان پنه‌یه‌تی بخوینمهوه. هه‌له و راسته‌کان ده‌ستنیسانی بکه.</p> <p>ا شیرمه که به دواى نه‌شکه‌وتیکدا ده‌گه‌را، چونکه ماندو بوو. <input type="checkbox"/> راسته <input checked="" type="checkbox"/> هه‌له‌یه</p> <p>ب شیرمه که به دریزی چیرۆکه که له نه‌شکه‌وته‌که‌دا راکشایوو. <input type="checkbox"/> راسته <input checked="" type="checkbox"/> هه‌له‌یه</p> <p>ج ریوییه که چوه ناو نه‌شکه‌وته‌که‌وه. <input type="checkbox"/> راسته <input checked="" type="checkbox"/> هه‌له‌یه</p> <p>د شیرمه که ناژ له‌مکانی تری خواردیوو. <input checked="" type="checkbox"/> راسته <input type="checkbox"/> هه‌له‌یه</p>	<p>Schriftliche Bearbeitung: max. 2 Minuten</p> <p><input type="checkbox"/> Vollständig erfüllt (4 korrekte Antworten)</p> <p><input type="checkbox"/> Weitgehend erfüllt (2-3 korrekte Antworten)</p> <p><input type="checkbox"/> Ansatzweise erfüllt (1 korrekte Antwort)</p> <p><input type="checkbox"/> Nicht erfüllt (0 korrekte Antworten)</p> <p>Kommentar:</p>

<p>٧ ئەتوانی باسی بکهیت، چیرۆکی راھینانی ٥ دەربارە ی چیه؟</p>	<p>Mündliche Bearbeitung: max. 3 Minuten</p> <p><input type="checkbox"/> Vollständig erfüllt (Handlung kurz und vollständig zusammengefasst)</p> <p><input type="checkbox"/> Weitgehend erfüllt (Handlung unvollständig zusammengefasst)</p> <p><input type="checkbox"/> Ansatzweise erfüllt (Handlung teilweise zusammengefasst)</p> <p><input type="checkbox"/> Nicht erfüllt (Keine Kommentare zum Text)</p> <p>Kommentar:</p>
<p>٨ دەقی نوسراوی راھینانی ٥ بخوینەر موو ئەو پرسیارانە ی خوارەو بە دەمی وەلام بەدەر موو:</p> <ul style="list-style-type: none"> • بڕوا دەکهیت شیرمکه نهخۆش بووبیت؟ • نایا ریویبیهکه له نازمەکانی تر ژیر تر بووه؟ ئەتوانیت بۆمان باس بکهیت، بۆ چی توو وا بێر دەکهیتەوه؟ • بڕوا دەکهیت مرۆف لەم چیرۆکەوه شتێک فێر دەبیت؟ ئەتوانیت بۆمان باس بکهیت، بۆ چی توو وا بێر دەکهیتەوه؟ 	<p>Mündliche Bearbeitung: max. 3 Minuten</p> <p><input type="checkbox"/> Vollständig erfüllt (auf alle Fragen eingegangen; eigenständige Gedanken ins Gespräch eingebracht und eigene Meinung mit Argumenten unterstützt)</p> <p><input type="checkbox"/> Weitgehend erfüllt (auf alle Fragen mit kurzen Antworten eingegangen und eigene Meinung formuliert; auf 2-3 Fragen eingegangen und eigene Meinung mit Argumenten unterstützt)</p> <p><input type="checkbox"/> Ansatzweise erfüllt (Fragen nur zum Teil und mit ja/nein beantwortet; eigene Meinung wird nicht deutlich)</p> <p><input type="checkbox"/> Nicht erfüllt (Keine Antworten)</p> <p>Kommentar:</p>

<p>٩ بەکێک لەم پێنج وێنانه هەلبژێرە و روونی بکەرەوە، بزانه باسی چ پێشەپەک دەکات.</p> 	<p>Mündliche Bearbeitung: max. 2 Minuten</p> <p><input type="checkbox"/> Vollständig erfüllt (Beruf korrekt bezeichnet; Tätigkeiten und Aufgabenbereich differenziert beschrieben)</p> <p><input type="checkbox"/> Weitgehend erfüllt (Beruf bezeichnet; berufliche Tätigkeit knapp beschrieben)</p> <p><input type="checkbox"/> Ansatzweise erfüllt (Beruf bezeichnet, aber keine weiteren Erläuterungen)</p> <p><input type="checkbox"/> Nicht erfüllt (Kein Kommentar)</p> <p>Kommentar:</p>
<p>١٠ بێر بکەرەوە، لە داھاتودا ئەتەویت ببیت بە خاوەن چ پێشەپەک. دەقیکی کورت لەو بارەیمووە بنوسە.</p>	<p>Schriftliche Bearbeitung: max. 10 Minuten</p> <p><input type="checkbox"/> Vollständig erfüllt (Gut lesbare und flüssige Handschrift; sprachformal überzeugend; Aufgabenstellung inhaltlich erfüllt; in sinnvoller Abfolge formuliert)</p> <p><input type="checkbox"/> Weitgehend erfüllt (Lesbare Handschrift; sprachformal befriedigend; Aufgabenstellung inhaltlich erfüllt)</p> <p><input type="checkbox"/> Ansatzweise erfüllt (Handschrift schwer lesbar; Text verständlich, aber sehr kurz (1-2 Sätze oder Satzfragmente)</p> <p><input type="checkbox"/> Nicht erfüllt (Kein Text verfasst)</p> <p>Kommentar:</p>