

ESKE

Beurteilungsraster 3 bis 4 Jahre Schulerfahrung

TIGRINYA

Name: _____

Sprache: _____

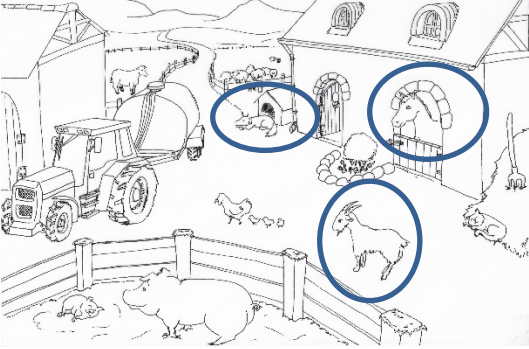
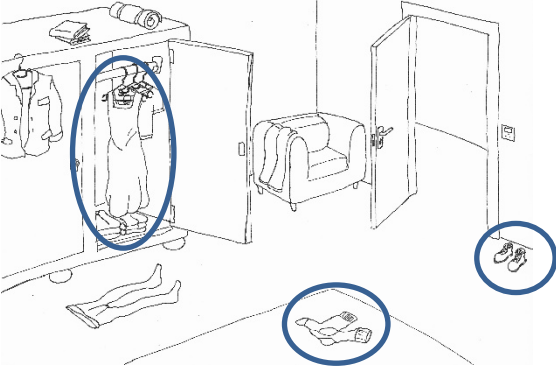
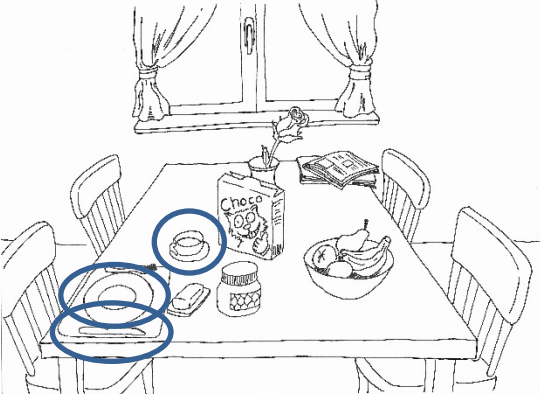
Schulhaus und -Ort: _____

Datum: _____

Zusammenfassung der Ergebnisse.

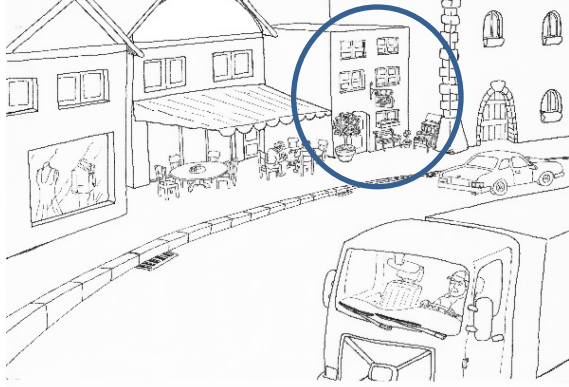
Kreuzen Sie die Beurteilung der einzelnen Aufgaben hier an. Wenn die Aufgaben mindestens zur Hälfte richtig beantwortet bzw. weitgehend bis vollständig erfüllt sind, kann dies als Hinweis auf eine entsprechende Schulerfahrung gewertet werden.

Aufgabe	Vollständig erfüllt (bzw. Richtig)	Weitgehend erfüllt	Ansatzweise erfüllt	Nicht erfüllt (bzw. Falsch)
1				
2				
3				
4				
5				
6				
7				
8				
9				
10				
Total				

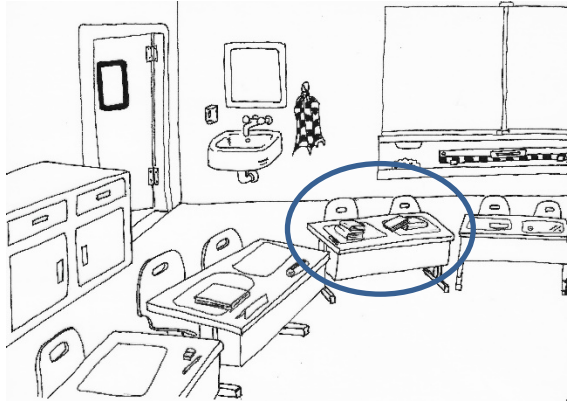
Aufgaben	Beurteilung
<p>1. ነዚ ዝስዕብ መምርሒ ተጠቂምካ ነቲ ቁንዕ ኣኹብበሉ ፡</p> <p>ሀ) ንክልብን ጠልፎ ፈረሰን ኣኹብበሉም፡</p>  <p>ለ) ንጢሳን ክልብን ክገንን ኣኹብበሉም፡</p>  <p>ሐ) ንጣሳን ፒያትን ክራን ኣኹብበሉም፡</p> 	<p>Schriftliche Bearbeitung: max. 1 Minute</p> <ul style="list-style-type: none"> <input type="checkbox"/> Vollständig erfüllt (8-9 korrekt) <input type="checkbox"/> Weitgehend erfüllt (5-7 korrekt) <input type="checkbox"/> Ansatzweise erfüllt (2-4 korrekt) <input type="checkbox"/> Nicht erfüllt (0-1 korrekt) <p>Kommentar:</p>

2. ነዚ ዝስዕብ መምርሒ ትጠቁምካ ነቲ ቕኑዕ ኣኹብበሉ፡

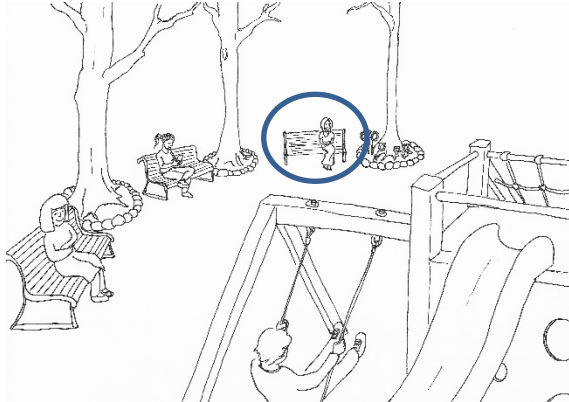
ሀ) ኣኮይ ኣብ ጥቃ ሓይቤት መግቢ ዱካን ኣለዎ፡ ሕጂ እቶም ኣብ ቐድሚ ለቲ ህንጻ ዘለዉ ፍዮርኤ ብጣዕሚ ዓብዮም ኣለዉ፡ ኣብ ዝመጽ ሰሙን ብዙሕ ክሸይጥ ስለዝኾነ ብዙሕ ስራሕ ኣለዎ፡ ነታ ድኳን ናይ ኣኮይ ኣኹብበሉ፡



ለ) ኣብ ክፍልና ዘለዉ ስደቓታት ኣብ ሓይ ክበ ይርከቡ፡ ናይ ማርያ ስደቓ ኣብ ጥቃ ለቲ ማዕጽ ትርከቡ፡ ኣብ ልዕሊ ስደቓ ናይ ማርያ ኣርባዕተ መጽሓፍቲ ኣለዉ፡ ንናይ ማርያ ስደቓ ኣኹብበሉ፡



ሐ) ኣብ ክባቢና ብዙሓት ቐልዑት ዝጻወትሉ ዓቢ መጻወቲ ቐልዑት ቦታ ኣለ፡ እተን ኣደቓት ኣብ ትሕቲ እቶም ኣግራብ ዘሎ ኮፍ መበሊ ኮፍ ኢሉን ኣለዎ፡ ኣደ ክርስትያን ኣብ ጥቓ ለቲ ፍዮሪ ትርከብ ኮፍ መበሊ ኮፍ ኢሉ ኣለ፡ ንኣደ ክርስትያን ኣኹብበሉ፡



Schriftliche Bearbeitung: max. 2 Minuten

- Vollständig erfüllt (3 korrekt)
- Weitgehend erfüllt (2 korrekt)
- Ansatzweise erfüllt (1 korrekt)
- Nicht erfüllt (0 korrekt)

Kommentar:

3. ነዛ ስእሊ ዝሰማማዕ ጽሑፍ ረጅሲብካ ነታ ጽሑፍ ኣኸብበላ፡



እዚ ውዲ ኣብ ዕለተ ልደቱ ዝፈትዎ መግቢ ስፓንቲ ክስርሓሉ ተመነዮ፡ ኣዲኡ ድማ ጥዑምን ብዙሕን ጌራ ስርሓትሉ፡	ኣብ ዝሓለፈ ሰሙን እዚ ውዲ ዘደንቐ ኣጋጣሚ ገጠሞ፡ ኣስኡ ኣብ ፒያቲ ሓደ ምደቫ ኣቐመጠሉ፡ ጎቲ ሞደቫ ድማ ተፍርሕ ነበረ፡	እዚ ውዲ ናብ ዓባዩ ምኻድ ይፈቱ፡ ኩሉ ግዜ ዝፈትዎ መግቢ ተዳልወሉ፡ ትማሊ ብ ሹኮሊት ዝተሰርሐ ምቐር ሕብስቲ ኣዳለወትሉ፡ ዓቢ ቐረስ ድማ በልዮ፡
---	---	--

Schriftliche Bearbeitung: max. 2 Minuten

- Richtig
- Falsch

Kommentar:

4. ንኹሉ እዚ ጽሑፍ ኣምቢብካ ነቲ ቐኑዕ ምልክት ግበረሉ፡

ኣኸላባትን ሰባትን ናይ ሓባር ዝኾነ ታሪኽ ኣለዎም፡ ሓደ ሓደ ኣኸላባት ክም ኣራዊት ይነብሩ፡ ካልኦት ድማ ንሱብ ክም ሓለውቲ፡ ሃደንቲ፡ ፖሊስን ናይ ገዛ እንሰሳን ኮይኖም ገልግልዎ፡ ኣኸላባት ንዓይነት ወራን ማዓልታዊ ሂደቶም ክመርሑ ይሕግዝዎም፡ ንኣብነት ኣብ ማካይን ዝበዝሕሉ ቦታ፡ ኣኸላባት ኣብ ኩሉ ክፍሊ ዓለም ዝርከቡ ኮይኖም ምስ ቶኸላን ወኸርያን ይመሳሉሉ፡

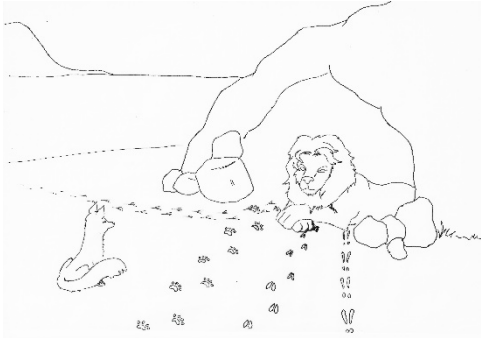
ሀ) ኣኸላባት ኣብ ምሉእ ዓለም ይርከቡ፡	ሓቐ <input checked="" type="checkbox"/>
	ሓሰት <input type="checkbox"/>
ለ) ኣኸላባት ንዓይነት ወራን ማዓልታዊ ሂደቶም ንኸመርሑ ይሕግዝዎም፡	ሓቐ <input checked="" type="checkbox"/>
	ሓሰት <input type="checkbox"/>
ሐ) ክም ኣራዊት ዝነብሩ ኣኸላባት የለዉን፡	ሓቐ <input type="checkbox"/>
	ሓሰት <input checked="" type="checkbox"/>
መ) ቶኸላታት ምስ ኣኸላባት ይመሳሉሉ እዮም፡ ምስ ወኸሩ ግን ኣይትመሳሉሉን እዮም፡	ሓቐ <input type="checkbox"/>
	ሓሰት <input checked="" type="checkbox"/>

Schriftliche Bearbeitung: max. 3 Minuten

- Vollständig erfüllt (4 korrekte Antworten)
- Weitgehend erfüllt (2-3 korrekte Antworten)
- Ansatzweise erfüllt (1 korrekte Antwort)
- Nicht erfüllt (0 korrekte Antworten)

Kommentar:

5. ነዚ ምስ ስእሊ ዘሎ ጽሑፍ ኣንብቦ፡



ኣምበሳን ወኸርያን

ሓደ እዋን ሓደ ኣረጊት ኣምበሳ ነበረ፡...

Mündliche Bearbeitung: max. 2 Minuten

- Vollständig erfüllt
(Text verständlich und flüssig vorgelesen)
- Weitgehend erfüllt
(Text meistens verständlich, aber langsam vorgelesen)
- Ansatzweise erfüllt
(Textstücke langsam und stockend vorgelesen)
- Nicht erfüllt
(Nur einzelne Wörter erkannt)

Kommentar:

6. ኣብ ዕዮ 5 ዘሎ ጽሑፍን ነዚ ስዒቡ ዘሎ ሕቶታትን ብምንባብ ሓቛ ወይ ሓሶት ብምባል መልስ፡


ሀ) ኣምበሳ ደኺሙ ስለዝነበረ ብዓቲ ደለዮ፡	ሓቛ <input type="checkbox"/> ሓሶት <input checked="" type="checkbox"/>
ለ) እቲ ኣምበሳ ኣብ ምሉእ እቲ ታሪኽ ኣብቲ ብዓቲ ጎበ ኮይኑ ነበረ፡	ሓቛ <input type="checkbox"/> ሓሶት <input checked="" type="checkbox"/>
ሐ) እታ ወኸርያ ኣብቲ ብዓቲ ኣተወት፡	ሓቛ <input type="checkbox"/> ሓሶት <input checked="" type="checkbox"/>
መ) እቲ ኣምበሳ ነቶም ካልእት እንሰሳታት በልዖም፡	ሓቛ <input checked="" type="checkbox"/> ሓሶት <input type="checkbox"/>

Schriftliche Bearbeitung: max. 2 Minuten

- Vollständig erfüllt (4 korrekte Antworten)
- Weitgehend erfüllt (2-3 korrekte Antworten)
- Ansatzweise erfüllt (1 korrekte Antwort)
- Nicht erfüllt (0 korrekte Antworten)

Kommentar:

<p>7. ኢብ ዕዮ 5 ዘሎ ጽሑፍ ብዛዕባ እንታይ ሙኽኑ ግለጽ፡</p>	<p>Mündliche Bearbeitung: max. 3 Minuten</p> <p><input type="checkbox"/> Vollständig erfüllt (Handlung kurz und vollständig zusammengefasst)</p> <p><input type="checkbox"/> Weitgehend erfüllt (Handlung unvollständig zusammengefasst)</p> <p><input type="checkbox"/> Ansatzweise erfüllt (Handlung teilweise zusammengefasst)</p> <p><input type="checkbox"/> Nicht erfüllt (Keine Kommentare zum Text)</p> <p>Kommentar:</p>
<p>8. ኢብ ዕዮ 5 ዘሎ ጽሑፍ ብምንባብ ነዞም ዝስዕቡ ሕቶታት መልስ፡</p> <ul style="list-style-type: none"> • እቲ ኣምበሳ ሓሚመ እዩ ኔሩ ኢልካይ ትኣምን። • እቲ ወኸርያ ካብቶም ካልኣት እንስሳታት ዝገርሐይ ኔሩ፡ ንምንታይ ክምኡ ክምዝሓሱብካይ ክትገልጸለይ ትኸል። • ካብ እዚኣ ታሪክ ገለ ክንምሃር ንኸል ኢና ኢልካይ ትሓስቡ፡ ንምንታይ ክምኡ ክምዝሓሱብካይ ክትገልጸለይ ትኸልል። 	<p>Mündliche Bearbeitung: max. 3 Minuten</p> <p><input type="checkbox"/> Vollständig erfüllt (auf alle Fragen eingegangen; eigenständige Gedanken ins Gespräch eingebracht und eigene Meinung mit Argumenten unterstützt)</p> <p><input type="checkbox"/> Weitgehend erfüllt (auf alle Fragen mit kurzen Antworten eingegangen und eigene Meinung formuliert; auf 2-3 Fragen eingegangen und eigene Meinung mit Argumenten unterstützt)</p> <p><input type="checkbox"/> Ansatzweise erfüllt (Fragen nur zum Teil und mit ja/nein beantwortet; eigene Meinung wird nicht deutlich)</p> <p><input type="checkbox"/> Nicht erfüllt (Keine Antworten)</p> <p>Kommentar:</p>

<p>9. ሓደ ካብዞም 5 ስእልታት ብምምራጽ እንታይ ዓይነት ሞያ ክምዝውክል ግለጽ።</p> 	<p>Mündliche Bearbeitung: max. 2 Minuten</p> <p><input type="checkbox"/> Vollständig erfüllt (Beruf korrekt bezeichnet; Tätigkeiten und Aufgabenbereich differenziert beschrieben)</p> <p><input type="checkbox"/> Weitgehend erfüllt (Beruf bezeichnet; berufliche Tätigkeit knapp beschrieben)</p> <p><input type="checkbox"/> Ansatzweise erfüllt (Beruf bezeichnet, aber keine weiteren Erläuterungen)</p> <p><input type="checkbox"/> Nicht erfüllt (Kein Kommentar)</p> <p>Kommentar:</p>
<p>10. ምስ ዓበኻ እንታይ ዓይነት ሞያ ክትማሃር ኢኻ ትደሊ፡ ብዛዕብኡ ሕጽር ዝበለ ጽሑፍ ኣዳሉ።</p>	<p>Schriftliche Bearbeitung: max. 10 Minuten</p> <p><input type="checkbox"/> Vollständig erfüllt (Gut lesbare und flüssige Handschrift; sprachformal überzeugend; Aufgabenstellung inhaltlich erfüllt; in sinnvoller Abfolge formuliert)</p> <p><input type="checkbox"/> Weitgehend erfüllt (Lesbare Handschrift; sprachformal befriedigend; Aufgabenstellung inhaltlich erfüllt)</p> <p><input type="checkbox"/> Ansatzweise erfüllt (Handschrift schwer lesbar; Text verständlich, aber sehr kurz (1-2 Sätze oder Satzfragmente))</p> <p><input type="checkbox"/> Nicht erfüllt (Kein Text verfasst)</p> <p>Kommentar:</p>