

ESKE

Beurteilungsraster 3 bis 4 Jahre Schulerfahrung

UNGARISCH

Name: _____

Sprache: _____

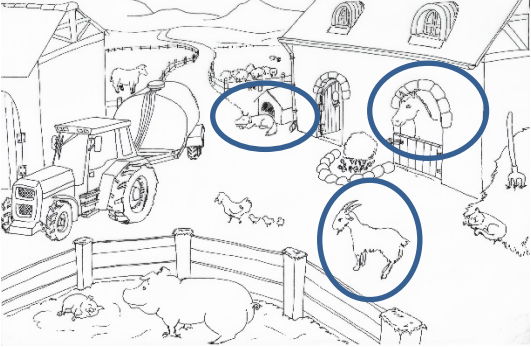
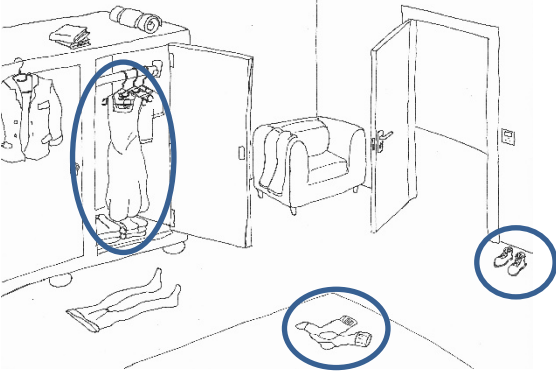
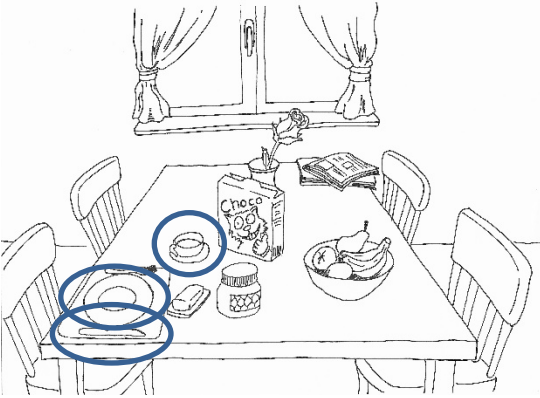
Schulhaus und -Ort: _____

Datum: _____

Zusammenfassung der Ergebnisse.

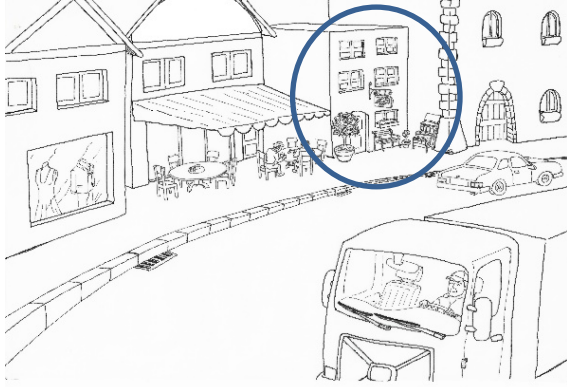
Kreuzen Sie die Beurteilung der einzelnen Aufgaben hier an. Wenn die Aufgaben mindestens zur Hälfte richtig beantwortet bzw. weitgehend bis vollständig erfüllt sind, kann dies als Hinweis auf eine entsprechende Schulerfahrung gewertet werden.

Aufgabe	Vollständig erfüllt (bzw. Richtig)	Weitgehend erfüllt	Ansatzweise erfüllt	Nicht erfüllt (bzw. Falsch)
1				
2				
3				
4				
5				
6				
7				
8				
9				
10				
Total				

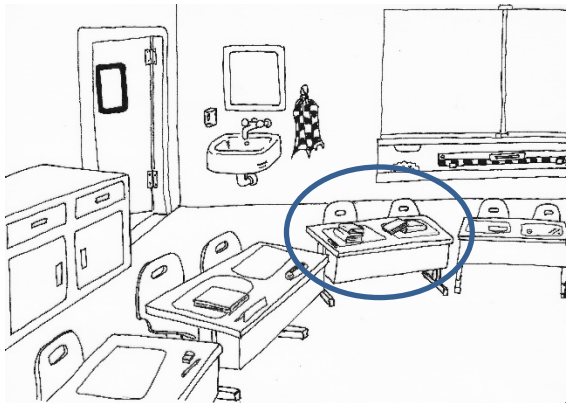
Aufgaben	Beurteilung
<p>1. Kövesd az utasításokat és karikázd be a megfelelő tárgyakat!</p> <p>Karikázd be a kutyát, a kecskét és a lovat!</p>  <p>Karikázd be a cipőt a harisnyát és a ruhát!</p>  <p>Karikázd be a csészét, a tányért és a kést!</p> 	<p>Schriftliche Bearbeitung: max. 1 Minute</p> <ul style="list-style-type: none"> <input type="checkbox"/> Vollständig erfüllt (8-9 korrekt) <input type="checkbox"/> Weitgehend erfüllt (5-7 korrekt) <input type="checkbox"/> Ansatzweise erfüllt (2-4 korrekt) <input type="checkbox"/> Nicht erfüllt (0-1 korrekt) <p>Kommentar:</p>

2. kövesd az utasításokat!

a. A nagybátyámnak van egy üzlete egy étterem mellett. A rózsái az épület előtt nagyon nagyok. A jövőhéten sok lesz a tennivalója, mert egy nagy kiárusítást csinál. Karikázd be a nagybácsim házát!



b. Az osztálytermünkben az asztalok körben állnak. Mária asztala az ajtó mellett található. Mária asztalán négy könyv van. Karikázd be, melyik az ő asztala!



c. A parkunknak van egy játszótéren, ahol sok gyerek játszik. Az anyukák a fák alatt lévő padokon ülnek. Krisztián anyukája a virágok melletti padon foglal helyet. Ki lehet Krisztián anyukája? Karikázd be!



Schriftliche Bearbeitung: max. 2 Minuten

- Vollständig erfüllt (3 korrekt)
- Weitgehend erfüllt (2 korrekt)
- Ansatzweise erfüllt (1 korrekt)
- Nicht erfüllt (0 korrekt)

Kommentar:

3. Keresd meg a képhez illő szöveget! Karikázd be!



A születésnapjára a fiú a kedvenc ételét kérte: Spagettit. Az anyukája egy nagy adagot tálalt fel neki, ami nagyon ízlett a fiúnak.

Az előző héten a fiúnak egy nagy meglepetésben volt része. A nagybátyja egy nagy homárt tett a lányéjára, ami veszélyesen nézett ki és nagy ollói voltak.

A fiú szereti meglátogatni a nagymamáját, aki neki mindig a kedvenc ételét főzi. Tegnap egy csokoládétortát süített neki. Egy nagy szeletet evett meg belőle.

Schriftliche Bearbeitung: max. 2 Minuten

- Richtig
- Falsch

Kommentar:

4. Olvasd el a szöveget és jelöld be x-szel a helyes választ!

A kutyáknak és az embereknek egy hosszú közös történetük van. Egyes kutyák vadon élnek, mások az embert szolgálják házőrző kutyaként, vadászkutyaként, rendőr kutyaként vagy háziállatként. Sőt, a kutyák még a vak embereket is támogathatják a mindennapokban, pl. ha a közlekedésben kell tájékozódniuk. Kutyák minden kontinensen előfordulnak és szoros rokonságban állnak a farkasokkal és a rókákkal.

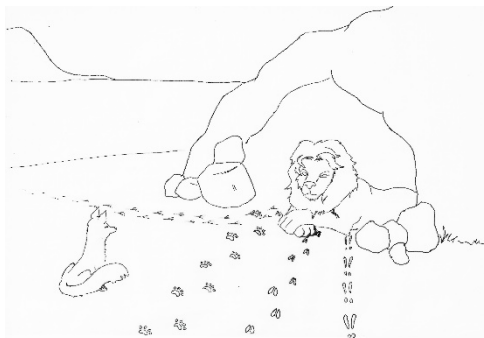
a)	Kutyák mindenhol vannak a világon.	igaz <input checked="" type="checkbox"/>	hamis <input type="checkbox"/>
b)	A kutyák a vakoknak is segíteni tudnak a mindennapokban.	igaz <input checked="" type="checkbox"/>	hamis <input type="checkbox"/>
c)	Vad kutyák már nem léteznek.	igaz <input type="checkbox"/>	hamis <input checked="" type="checkbox"/>
d)	A kutyák rokonságban állnak a farkasokkal, de a rókákkal nem.	igaz <input type="checkbox"/>	hamis <input checked="" type="checkbox"/>

Schriftliche Bearbeitung: max. 3 Minuten

- Vollständig erfüllt (4 korrekte Antworten)
- Weitgehend erfüllt (2-3 korrekte Antworten)
- Ansatzweise erfüllt (1 korrekte Antwort)
- Nicht erfüllt (0 korrekte Antworten)

Kommentar:

5. Olvasd fel a szöveget hangosan!



Az oroszlán és a róka

Volt egyszer egy öreg oroszlán.

Mündliche Bearbeitung: max. 2 Minuten

- Vollständig erfüllt
(Text verständlich und flüssig vorgelesen)
- Weitgehend erfüllt
(Text meistens verständlich, aber langsam vorgelesen)
- Ansatzweise erfüllt
(Textstücke langsam und stockend vorgelesen)
- Nicht erfüllt
(Nur einzelne Wörter erkannt)

Kommentar:

6. Olvasd el a szöveget az 5. feladatban és hozzá a következő kijelentéseket. Jelöld be x-szel, igaz vagy hamis-e az állítás!


a) Az oroszlán keresett magának egy barlangot, mert fáradt volt.	igaz <input type="checkbox"/> hamis <input checked="" type="checkbox"/>
b) Az oroszlán az egész történet alatt a barlangban feküdt.	igaz <input type="checkbox"/> hamis <input checked="" type="checkbox"/>
c) A róka bement a barlangba.	igaz <input type="checkbox"/> hamis <input checked="" type="checkbox"/>
d) Az oroszlán a többi állatot megette.	igaz <input checked="" type="checkbox"/> hamis <input type="checkbox"/>

Schriftliche Bearbeitung: max. 2 Minuten

- Vollständig erfüllt (4 korrekte Antworten)
- Weitgehend erfüllt (2-3 korrekte Antworten)
- Ansatzweise erfüllt (1 korrekte Antwort)
- Nicht erfüllt (0 korrekte Antworten)

Kommentar:

<p>7. Magyarázd el szóban, miről is van szó pontosan az 5. feladat szövegében!</p>	<p>Mündliche Bearbeitung: max. 3 Minuten</p> <p><input type="checkbox"/> Vollständig erfüllt (Handlung kurz und vollständig zusammengefasst)</p> <p><input type="checkbox"/> Weitgehend erfüllt (Handlung unvollständig zusammengefasst)</p> <p><input type="checkbox"/> Ansatzweise erfüllt (Handlung teilweise zusammengefasst)</p> <p><input type="checkbox"/> Nicht erfüllt (Keine Kommentare zum Text)</p> <p>Kommentar:</p>
<p>8. Olvas át az 5. feladat szövegét és válaszold meg szóban a következő kérdéseket!</p> <ul style="list-style-type: none"> • Elhiszed, hogy az oroszlán beteg volt? • Okosabb volt a róka a többi állatnál? El tudod magyarázni nekem, miért gondolod így? • Úgy véled, hogy tanulhatunk valamit ebből a történetből? El tudod nekem mondani, miért gondolod így? 	<p>Mündliche Bearbeitung: max. 3 Minuten</p> <p><input type="checkbox"/> Vollständig erfüllt (auf alle Fragen eingegangen; eigenständige Gedanken ins Gespräch eingebracht und eigene Meinung mit Argumenten unterstützt)</p> <p><input type="checkbox"/> Weitgehend erfüllt (auf alle Fragen mit kurzen Antworten eingegangen und eigene Meinung formuliert; auf 2-3 Fragen eingegangen und eigene Meinung mit Argumenten unterstützt)</p> <p><input type="checkbox"/> Ansatzweise erfüllt (Fragen nur zum Teil und mit ja/nein beantwortet; eigene Meinung wird nicht deutlich)</p> <p><input type="checkbox"/> Nicht erfüllt (Keine Antworten)</p> <p>Kommentar:</p>

<p>9. Válassz ki egyet az öt kép közül és magyarázd el, melyik szakmát ismered fel!</p> 	<p>Mündliche Bearbeitung: max. 2 Minuten</p> <p><input type="checkbox"/> Vollständig erfüllt (Beruf korrekt bezeichnet; Tätigkeiten und Aufgabenbereich differenziert beschrieben)</p> <p><input type="checkbox"/> Weitgehend erfüllt (Beruf bezeichnet; berufliche Tätigkeit knapp beschrieben)</p> <p><input type="checkbox"/> Ansatzweise erfüllt (Beruf bezeichnet, aber keine weiteren Erläuterungen)</p> <p><input type="checkbox"/> Nicht erfüllt (Kein Kommentar)</p> <p>Kommentar:</p>
<p>10. Gondolkodj azon, melyik szakmát szeretnéd választani, ha idősebb leszel! Írj róla egy rövid fogalmazást!</p>	<p>Schriftliche Bearbeitung: max. 10 Minuten</p> <p><input type="checkbox"/> Vollständig erfüllt (Gut lesbare und flüssige Handschrift; sprachformal überzeugend; Aufgabenstellung inhaltlich erfüllt; in sinnvoller Abfolge formuliert)</p> <p><input type="checkbox"/> Weitgehend erfüllt (Lesbare Handschrift; sprachformal befriedigend; Aufgabenstellung inhaltlich erfüllt)</p> <p><input type="checkbox"/> Ansatzweise erfüllt (Handschrift schwer lesbar; Text verständlich, aber sehr kurz (1-2 Sätze oder Satzfragmente))</p> <p><input type="checkbox"/> Nicht erfüllt (Kein Text verfasst)</p> <p>Kommentar:</p>