

ESKE

Beurteilungsraster 3 bis 4 Jahre Schulerfahrung

PORTUGIESISCH

Name: _____

Sprache: _____

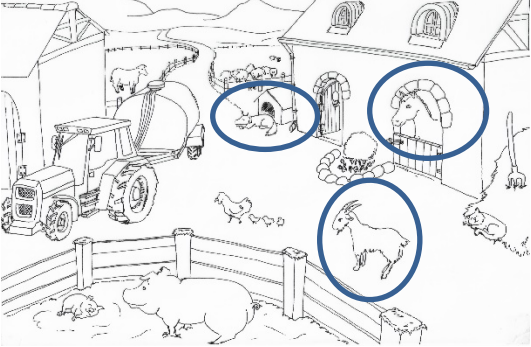
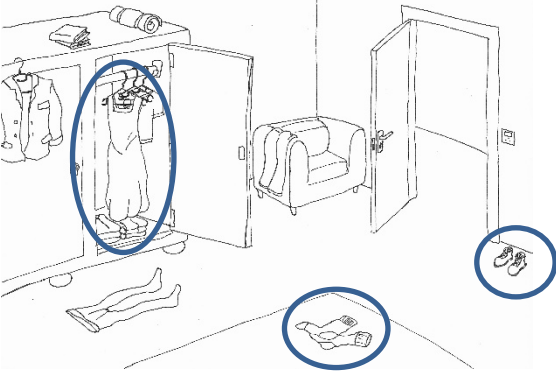
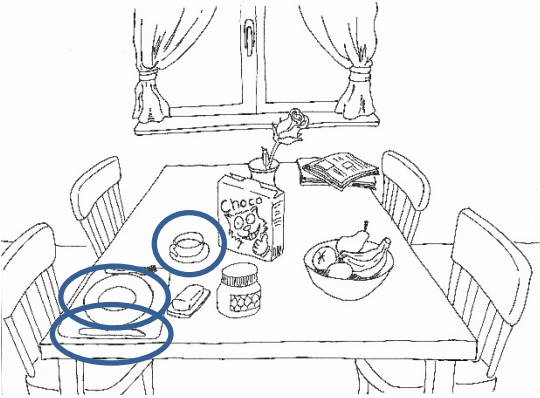
Schulhaus und -Ort: _____

Datum: _____

Zusammenfassung der Ergebnisse.

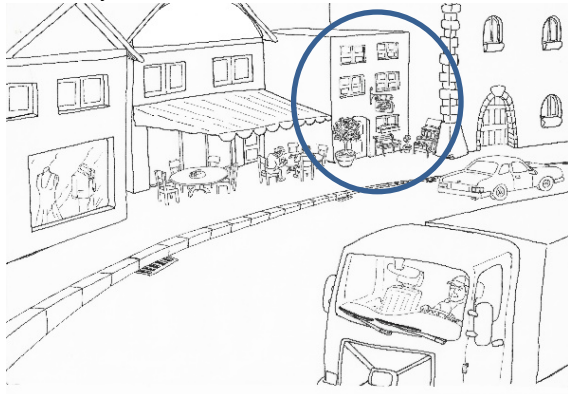
Kreuzen Sie die Beurteilung der einzelnen Aufgaben hier an. Wenn die Aufgaben mindestens zur Hälfte richtig beantwortet bzw. weitgehend bis vollständig erfüllt sind, kann dies als Hinweis auf eine entsprechende Schulerfahrung gewertet werden.

Aufgabe	Vollständig erfüllt (bzw. Richtig)	Weitgehend erfüllt	Ansatzweise erfüllt	Nicht erfüllt (bzw. Falsch)
1				
2				
3				
4				
5				
6				
7				
8				
9				
10				
Total				

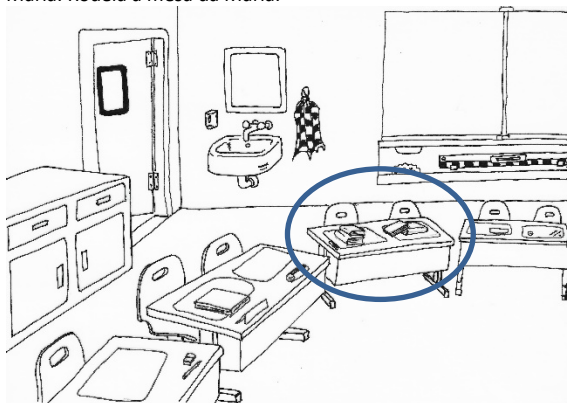
Aufgaben	Beurteilung
<p>1. Segue as instruções e rodeia os objetos corretos.</p> <p>a. Rodeia o cão, a cabra e o cavalo.</p>  <p>b. Rodeia os sapatos, as meias e o vestido.</p>  <p>c. Rodeia a chávena, o prato e a faca.</p> 	<p>Schriftliche Bearbeitung: max. 1 Minute</p> <ul style="list-style-type: none"> <input type="checkbox"/> Vollständig erfüllt (8-9 korrekt) <input type="checkbox"/> Weitgehend erfüllt (5-7 korrekt) <input type="checkbox"/> Ansatzweise erfüllt (2-4 korrekt) <input type="checkbox"/> Nicht erfüllt (0-1 korrekt) <p>Kommentar:</p>

2. Segue as instruções e rodeia os objetos corretos.

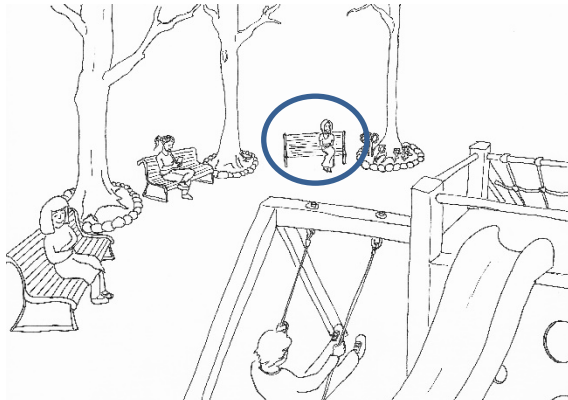
a. O meu tio tem uma loja perto de um restaurante. Neste momento, as suas rosas que estão à frente do edifício estão muito grandes. Na próxima semana, ele terá muito trabalho, pois vai fazer uma grande liquidação. Rodeia a loja do tio.



b. Na nossa sala de aulas, as mesas estão em círculo. A mesa da Maria encontra-se perto da porta. Estão quatro livros na mesa da Maria. Rodeia a mesa da Maria.



c. No nosso parque, existe um parque infantil onde muitas crianças brincam. As mães sentam-se nos bancos por baixo das árvores. A mãe do Christian senta-se no banco ao lado das flores. Rodeia a mãe do Christian.



Schriftliche Bearbeitung: max. 2 Minuten

- Vollständig erfüllt (3 korrekt)
- Weitgehend erfüllt (2 korrekt)
- Ansatzweise erfüllt (1 korrekt)
- Nicht erfüllt (0 korrekt)

Kommentar:

3. Descubre o texto que corresponde à imagem.



Pelo seu aniversário, o rapaz desejou o seu prato preferido: esparguete. A sua mãe serviu-lhe uma grande porção que lhe soube mesmo bem.

Na semana passada, o rapaz teve uma grande surpresa. O seu tio colocou-lhe uma lagosta no prato. Parecia muito perigosa e tinha garras enormes.

O rapaz adora visitar a sua avó. Ela cozinha sempre a sua comida preferida. Ontem fez um bolo de chocolate. Ele comeu um pedaço enorme.

Schriftliche Bearbeitung: max. 2 Minuten

- Richtig
- Falsch

Kommentar:

4. Lê o texto e assinala com um X a afirmação correta.

Os cães e as pessoas têm uma longa história em comum. Alguns cães são selvagens, outros servem as pessoas como cães de guarda, cães de caça, cães-polícia ou animais de estimação. Os cães podem até ajudar as pessoas invisuais no seu dia-a-dia, por exemplo, a orientarem-se no trânsito. Os cães estão representados em todos os continentes e são ainda parentes dos lobos e das raposas.

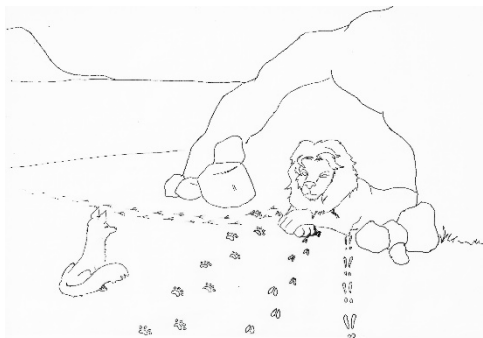
a)	Existem cães em todo o mundo.	Verdadeiro <input checked="" type="checkbox"/> Falso <input type="checkbox"/>
b)	Os cães podem ajudar as pessoas invisuais no seu dia-a-dia.	Verdadeiro <input checked="" type="checkbox"/> Falso <input type="checkbox"/>
c)	Já não existem cães selvagens.	Verdadeiro <input type="checkbox"/> Falso <input checked="" type="checkbox"/>
d)	Os lobos são parentes dos cães, mas as raposas não.	Verdadeiro <input type="checkbox"/> Falso <input checked="" type="checkbox"/>

Schriftliche Bearbeitung: max. 3 Minuten

- Vollständig erfüllt (4 korrekte Antworten)
- Weitgehend erfüllt (2-3 korrekte Antworten)
- Ansatzweise erfüllt (1 korrekte Antwort)
- Nicht erfüllt (0 korrekte Antworten)

Kommentar:

5. Lê o texto em voz alta.



O leão e a raposa
Era uma vez um velho leão...

Mündliche Bearbeitung: max. 2 Minuten

- Vollständig erfüllt**
(Text verständlich und flüssig vorgelesen)
- Weitgehend erfüllt**
(Text meistens verständlich, aber langsam vorgelesen)
- Ansatzweise erfüllt**
(Textstücke langsam und stockend vorgelesen)
- Nicht erfüllt**
(Nur einzelne Wörter erkannt)

Kommentar:

6. Lê o texto do exercício 5 e as seguintes frases sobre o texto. Assinala com um X a afirmação correta.


a) O leão procurou uma gruta, porque estava cansado.	Verdadeiro <input type="checkbox"/> Falso <input checked="" type="checkbox"/>
b) Durante toda a história, o leão permaneceu dentro da gruta.	Verdadeiro <input type="checkbox"/> Falso <input checked="" type="checkbox"/>
c) A raposa entrou na gruta.	Verdadeiro <input type="checkbox"/> Falso <input checked="" type="checkbox"/>
d) O leão tinha comido os outros animais.	Verdadeiro <input checked="" type="checkbox"/> Falso <input type="checkbox"/>

Schriftliche Bearbeitung: max. 2 Minuten

- Vollständig erfüllt (4 korrekte Antworten)**
- Weitgehend erfüllt (2-3 korrekte Antworten)**
- Ansatzweise erfüllt (1 korrekte Antwort)**
- Nicht erfüllt (0 korrekte Antworten)**

Kommentar:

<p>7. Explica o que se passou no texto do exercício 5.</p>	<p>Mündliche Bearbeitung: max. 3 Minuten</p> <p><input type="checkbox"/> Vollständig erfüllt (Handlung kurz und vollständig zusammengefasst)</p> <p><input type="checkbox"/> Weitgehend erfüllt (Handlung unvollständig zusammengefasst)</p> <p><input type="checkbox"/> Ansatzweise erfüllt (Handlung teilweise zusammengefasst)</p> <p><input type="checkbox"/> Nicht erfüllt (Keine Kommentare zum Text)</p> <p>Kommentar:</p>
<p>8. Lê novamente o texto do exercício 5 e responde oralmente às seguintes perguntas.</p> <ul style="list-style-type: none"> • Acreditas que o leão estava doente? • Seria a raposa mais esperta que os outros animais? Consegues explicar por que achas isso? • Achas que conseguimos aprender algo com esta história? Consegues explicar por que achas isso? 	<p>Mündliche Bearbeitung: max. 3 Minuten</p> <p><input type="checkbox"/> Vollständig erfüllt (auf alle Fragen eingegangen; eigenständige Gedanken ins Gespräch eingebracht und eigene Meinung mit Argumenten unterstützt)</p> <p><input type="checkbox"/> Weitgehend erfüllt (auf alle Fragen mit kurzen Antworten eingegangen und eigene Meinung formuliert; auf 2-3 Fragen eingegangen und eigene Meinung mit Argumenten unterstützt)</p> <p><input type="checkbox"/> Ansatzweise erfüllt (Fragen nur zum Teil und mit ja/nein beantwortet; eigene Meinung wird nicht deutlich)</p> <p><input type="checkbox"/> Nicht erfüllt (Keine Antworten)</p> <p>Kommentar:</p>

<p>9. Escolhe uma imagem e explica a função dessa profissão.</p> 	<p>Mündliche Bearbeitung: max. 2 Minuten</p> <p><input type="checkbox"/> Vollständig erfüllt (Beruf korrekt bezeichnet; Tätigkeiten und Aufgabenbereich differenziert beschrieben)</p> <p><input type="checkbox"/> Weitgehend erfüllt (Beruf bezeichnet; berufliche Tätigkeit knapp beschrieben)</p> <p><input type="checkbox"/> Ansatzweise erfüllt (Beruf bezeichnet, aber keine weiteren Erläuterungen)</p> <p><input type="checkbox"/> Nicht erfüllt (Kein Kommentar)</p> <p>Kommentar:</p>
<p>10. Que profissão gostarias de ter quando fores mais velho? Escreve um pequeno texto.</p>	<p>Schriftliche Bearbeitung: max. 10 Minuten</p> <p><input type="checkbox"/> Vollständig erfüllt (Gut lesbare und flüssige Handschrift; sprachformal überzeugend; Aufgabenstellung inhaltlich erfüllt; in sinnvoller Abfolge formuliert)</p> <p><input type="checkbox"/> Weitgehend erfüllt (Lesbare Handschrift; sprachformal befriedigend; Aufgabenstellung inhaltlich erfüllt)</p> <p><input type="checkbox"/> Ansatzweise erfüllt (Handschrift schwer lesbar; Text verständlich, aber sehr kurz (1-2 Sätze oder Satzfragmente))</p> <p><input type="checkbox"/> Nicht erfüllt (Kein Text verfasst)</p> <p>Kommentar:</p>