

ESKE

Beurteilungsraster 3 bis 4 Jahre Schulerfahrung

ITALIENISCH

Name: _____

Sprache: _____

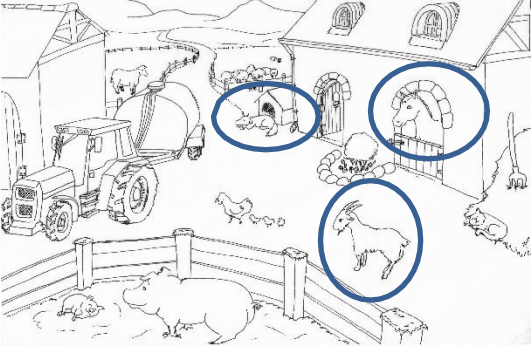
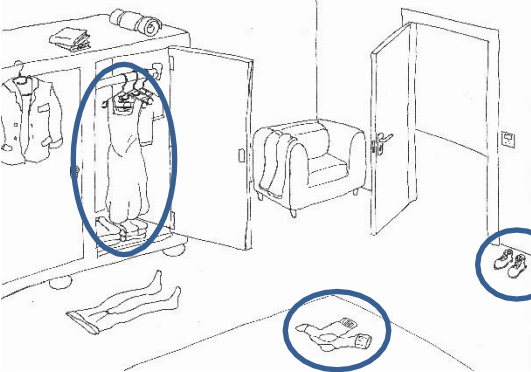

Schulhaus und -Ort: _____

Datum: _____

Zusammenfassung der Ergebnisse.

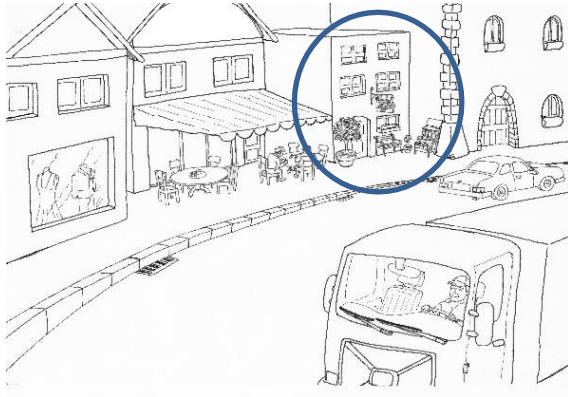
Kreuzen Sie die Beurteilung der einzelnen Aufgaben hier an. Wenn die Aufgaben mindestens zur Hälfte richtig beantwortet bzw. weitgehend bis vollständig erfüllt sind, kann dies als Hinweis auf eine entsprechende Schulerfahrung gewertet werden.

Aufgabe	Kompetenzstufen Lehrplan 21 (gekürzt; siehe Handreichung)	Vollständig erfüllt (Richtig)	Weitgehend erfüllt	Ansatzweise erfüllt	Nicht erfüllt (Falsch)
1	Sätze und Abbildungen verbinden (D.2.B.1.e.3)				
2	Texte und Abbildungen verbinden (D.2.B.1.e.1; D.2.B.1.e.3)				
3	Texte und Abbildungen verbinden; Informationen erschliessen (D.2.B.1.e.1; D.2.B.1.e.3; D.2.B.1.f.3)				
4	Textstruktur erkennen; Informationen entnehmen (D.2.B.1.d.2; D.2.B.1.f.1)				
5	Textverständnis, gestaltend Vorlesen (D.2.A.1.f.1; D.2.A.1.g; D.2.C.1.d; D.2.C.1.f.2)				
6	Explizite und implizite Informationen aus einem Text erschliessen (D.2.B.1.f.1; D.2.B.1.f.3)				
7	Geschichte verständlich nacherzählen (D.3.B.1.d.1)				
8	Absichten und Motive nachvollziehen; über Texte nachdenken und sprechen (D.3.C.1.e.5; D.2.C.1.f.2; D.2.C.1.g; D.2.D.1.c.2)				
9	Dialogisches Sprechen (D.3.C.1.e.5)				
10	Schriftlich formulieren, leserlich schreiben (D.4.A.1.g.2; D.4.D.1.d.3)				
Total					

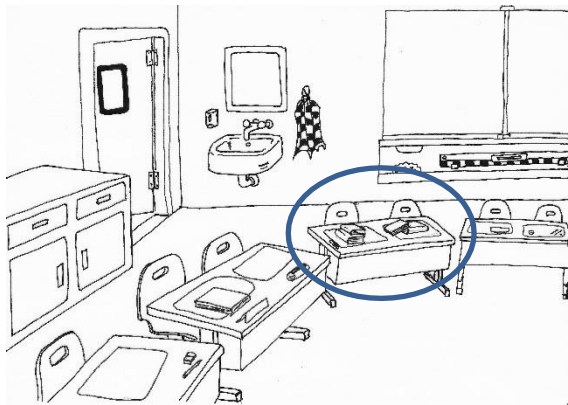
Aufgaben	Beurteilung
<p data-bbox="204 282 750 353">1. Segui le indicazioni e cerca gli oggetti adeguati.</p> <p data-bbox="204 383 510 409">Cerca il cane, la capra e il cavallo.</p>  <p data-bbox="204 801 523 828">Cerca le scarpe, le calze e il vestito.</p>  <p data-bbox="204 1265 518 1292">Cerca la tazza, il piatto e il coltello.</p> 	<p data-bbox="829 282 1332 315">Schriftliche Bearbeitung: ca. 1 Minute</p> <ul style="list-style-type: none"> <li data-bbox="829 360 1273 394"><input type="checkbox"/> Vollständig erfüllt (8-9 korrekt) <li data-bbox="829 400 1289 434"><input type="checkbox"/> Weitgehend erfüllt (5-7 korrekt) <li data-bbox="829 441 1289 474"><input type="checkbox"/> Ansatzweise erfüllt (2-4 korrekt) <li data-bbox="829 481 1198 515"><input type="checkbox"/> Nicht erfüllt (0-1 korrekt) <p data-bbox="869 521 1038 555">Kommentar:</p>

2. Segui le indicazioni e cerchia gli oggetti adeguati.

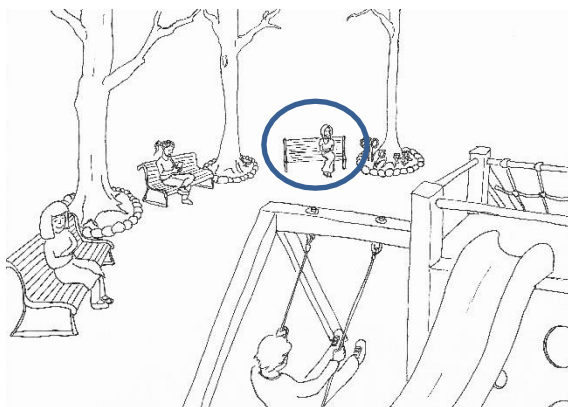
a. Mio zio ha un negozio accanto a un ristorante. Adesso le sue rose davanti all'edificio sono molto grandi. La settimana prossima lui avrà molto da fare, perché farà una grossa svendita. Cerchia il negozio dello zio.



b. Nella nostra classe i banchi sono messi in cerchio. Il banco di Maria si trova vicino alla porta. Sul banco di Maria ci sono quattro libri. Cerchia il banco di Maria.



c. Nel nostro parco c'è un parco-giochi dove giocano tanti bambini. Le mamme si siedono sulle panchine sotto gli alberi. La mamma di Christian è seduta sulla panchina vicino ai fiori. Cerchia la mamma di Christian.



Schriftliche Bearbeitung: ca. 2 Minuten

- Vollständig erfüllt (3 korrekt)
- Weitgehend erfüllt (2 korrekt)
- Ansatzweise erfüllt (1 korrekt)
- Nicht erfüllt (0 korrekt)

Kommentar:

3. Trova e cerchia il testo che si riferisce all'immagine.



Per il suo compleanno il ragazzo desiderava il suo piatto preferito: gli spaghetti. La mamma gliene ha preparato una porzione abbondante, che gli è piaciuta molto.

La settimana scorsa il ragazzo ha avuto una bella sorpresa : suo zio gli ha messo un gamberone nel piatto. Sembrava pericoloso e aveva grandi pinze.

Il ragazzo va volentieri a trovare la nonna. Lei gli cucina sempre il suo cibo preferito. Ieri gli ha fatto una torta al cioccolato. Lui ne ha mangiato una grande fetta.

Schriftliche Bearbeitung: ca. 2 Minuten

- Richtig
- Falsch

Kommentar:

4. Leggi il testo e segna con una crocetta l'affermazione giusta.

Cani e uomini hanno una lunga storia in comune. Alcuni cani vivono allo stato selvaggio, altri servono gli uomini come cane da guardia, cane da caccia, cane poliziotto o animale domestico. I cani possono addirittura aiutare i non vedenti nella vita quotidiana, ad esempio quando devono orientarsi nel traffico. Ci sono cani in tutti i continenti e sono parenti stretti dei lupi e delle volpi.

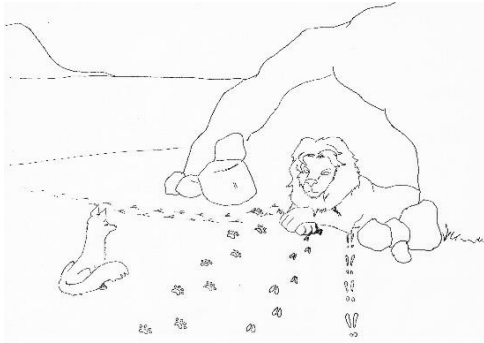
a)	I cani ci sono in tutte le parti del mondo.	vero <input checked="" type="checkbox"/>	falso <input type="checkbox"/>
b)	I cani possono aiutare i non vedenti nella vita quotidiana.	vero <input checked="" type="checkbox"/>	falso <input type="checkbox"/>
c)	Non esistono più cani selvaggi.	vero <input type="checkbox"/>	falso <input checked="" type="checkbox"/>
d)	I lupi sono parenti dei cani, le volpi però no.	vero <input type="checkbox"/>	falso <input checked="" type="checkbox"/>

Schriftliche Bearbeitung: ca. 3 Minuten

- Vollständig erfüllt (4 korrekte Antworten)
- Weitgehend erfüllt (2-3 korrekte Antworten)
- Ansatzweise erfüllt (1 korrekte Antwort)
- Nicht erfüllt (0 korrekte Antworten)

Kommentar:

5. Leggi ad alta voce il testo relativo all'immagine.



Il leone e la volpe

C'era una volta un vecchio leone...

Mündliche Bearbeitung: ca. 2 Minuten

- Vollständig erfüllt
(Text verständlich und flüssig vorgelesen)
- Weitgehend erfüllt
(Text meistens verständlich, aber langsam vorgelesen)
- Ansatzweise erfüllt
(Textstücke langsam und stockend vorgelesen)
- Nicht erfüllt
(Nur einzelne Wörter erkannt)

Kommentar:

6. Leggi il testo dell' esercizio 5 ed anche le seguenti affermazioni.
Metti la crocetta su vero o falso.

a) I cani possono aiutare i non vedenti nella vita quotidiana.	vero <input type="checkbox"/> falso <input checked="" type="checkbox"/>
b) Non esistono più cani selvaggi.	vero <input type="checkbox"/> falso <input checked="" type="checkbox"/>
c) I lupi sono parenti dei cani, le volpi però no.	vero <input checked="" type="checkbox"/> falso <input type="checkbox"/>

Schriftliche Bearbeitung: ca. 2 Minuten

- Vollständig erfüllt (3 korrekte Antworten)
- Weitgehend erfüllt (2 korrekte Antworten)
- Ansatzweise erfüllt (1 korrekte Antwort)
- Nicht erfüllt (0 korrekte Antworten)

Kommentar:

<p>7. Spiega di che cosa tratta l'esercizio numero 5.</p>	<p>Mündliche Bearbeitung: ca. 3 Minuten</p> <ul style="list-style-type: none"> <input type="checkbox"/> Vollständig erfüllt (Handlung kurz und vollständig zusammengefasst) <input type="checkbox"/> Weitgehend erfüllt (Handlung unvollständig zusammengefasst) <input type="checkbox"/> Ansatzweise erfüllt (Handlung teilweise zusammengefasst) <input type="checkbox"/> Nicht erfüllt (Keine Kommentare zum Text) <p>Kommentar:</p>
<p>8. Leggi il testo dell'esercizio 5 e rispondi oralmente.</p> <ul style="list-style-type: none"> • Credi che il leone fosse ammalato? • La volpe era più furba degli altri animali? Puoi spiegarmi perché lo pensi? • Pensi che possiamo imparare qualcosa da questastoria? Puoi spiegarmi perché ? 	<p>Mündliche Bearbeitung: ca. 3 Minuten</p> <ul style="list-style-type: none"> <input type="checkbox"/> Vollständig erfüllt (auf alle Fragen eingegangen; eigenständige Gedanken ins Gespräch eingebracht und eigene Meinung mit Argumenten unterstützt) <input type="checkbox"/> Weitgehend erfüllt (auf alle Fragen mit kurzen Antworten eingegangen und eigene Meinung formuliert; auf 2-3 Fragen eingegangen und eigene Meinung mit Argumenten unterstützt) <input type="checkbox"/> Ansatzweise erfüllt (Fragen nur zum Teil und mit ja/nein beantwortet; eigene Meinung wird nicht deutlich) <input type="checkbox"/> Nicht erfüllt (Keine Antworten) <p>Kommentar:</p>

9. Scegli una delle 5 immagini e spiega di che professione si tratta.



Mündliche Bearbeitung: ca. 2 Minuten

- Vollständig erfüllt
(Beruf korrekt bezeichnet; Tätigkeiten und Aufgabenbereich differenziert beschrieben)
- Weitgehend erfüllt
(Beruf bezeichnet; berufliche Tätigkeit knapp beschrieben)
- Ansatzweise erfüllt
(Beruf bezeichnet, aber keine weiteren Erläuterungen)
- Nicht erfüllt (Kein Kommentar)

Kommentar:

10. Spiega quale professione vorresti fare quando sarai grande. Scrivi un breve testo per spiegarlo.

Schriftliche Bearbeitung: ca. 10 Minuten

- Vollständig erfüllt
(Gut lesbare und flüssige Handschrift; sprachformal überzeugend; Aufgabenstellung inhaltlich erfüllt; in sinnvoller Abfolge formuliert)
- Weitgehend erfüllt
(Lesbare Handschrift; sprachformal befriedigend; Aufgabenstellung inhaltlich erfüllt)
- Ansatzweise erfüllt
(Handschrift schwer lesbar; Text verständlich, aber sehr kurz (1-2 Sätze oder Satzfragmente))
- Nicht erfüllt (Kein Text verfasst)

Kommentar: