

ESKE

Beurteilungsraster 3 bis 4 Jahre Schulerfahrung

DARI

Name: _____

Sprache: _____

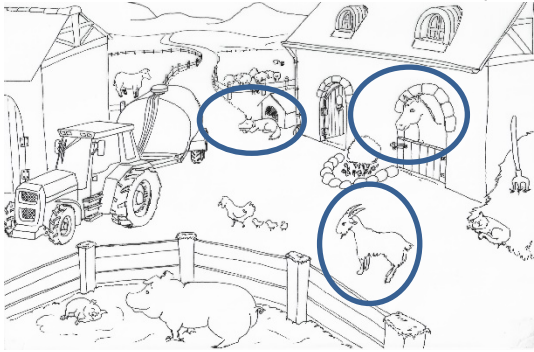
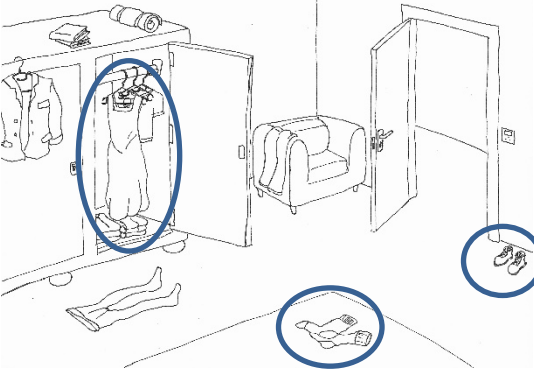
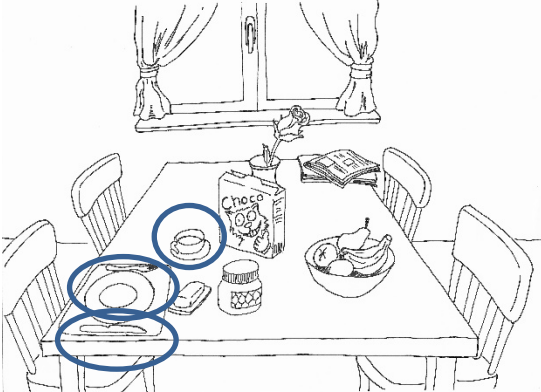
Schulhaus und -Ort: _____

Datum: _____

Zusammenfassung der Ergebnisse.

Kreuzen Sie die Beurteilung der einzelnen Aufgaben hier an. Wenn die Aufgaben mindestens zur Hälfte richtig beantwortet bzw. weitgehend bis vollständig erfüllt sind, kann dies als Hinweis auf eine entsprechende Schulerfahrung gewertet werden.

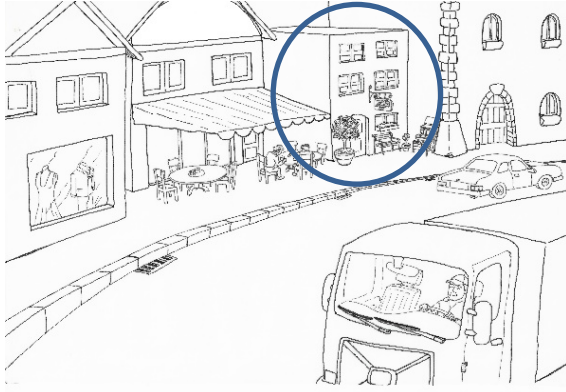
Aufgabe	Kompetenzstufen Lehrplan 21 (gekürzt; siehe Handreichung)	Vollständig erfüllt (Richtig)	Weit- gehend erfüllt	Ansatz- weise erfüllt	Nicht erfüllt (Falsch)
1	Sätze und Abbildungen verbinden (D.2.B.1.e.3)				
2	Texte und Abbildungen verbinden (D.2.B.1.e.1; D.2.B.1.e.3)				
3	Texte und Abbildungen verbinden; Informationen erschliessen (D.2.B.1.e.1; D.2.B.1.e.3; D.2.B.1.f.3)				
4	Textstruktur erkennen; Informationen entnehmen (D.2.B.1.d.2; D.2.B.1.f.1)				
5	Textverständnis, gestaltend Vorlesen (D.2.A.1.f.1; D.2.A.1.g; D.2.C.1.d; D.2.C.1.f.2)				
6	Explizite und implizite Informationen aus einem Text erschliessen (D.2.B.1.f.1; D.2.B.1.f.3)				
7	Geschichte verständlich nacherzählen (D.3.B.1.d.1)				
8	Absichten und Motive nachvollziehen; über Texte nachdenken und sprechen (D.3.C.1.e.5; D.2.C.1.f.2; D.2.C.1.g; D.2.D.1.c.2)				
9	Dialogisches Sprechen (D.3.C.1.e.5)				
10	Schriftlich formulieren, leserlich schreiben (D.4.A.1.g.2; D.4.D.1.d.3)				
Total					

Aufgaben	Beurteilung
<p>۱ تصویر دیل را تماشا نموده و اشیای نام برده شده را حلقه نما ید الف) سگ بز و اسب را حلقه کنید •</p>  <p>ب) دور بوت جراب و لباس را حلقه نمایید.</p>  <p>ث) دور گلاس بشقاب و کاردر را حلقه نمایید</p> 	<p>Schriftliche Bearbeitung: ca. 1 Minute</p> <ul style="list-style-type: none"> <input type="checkbox"/> Vollständig erfüllt (8-9 korrekt) <input type="checkbox"/> Weitgehend erfüllt (5-7 korrekt) <input type="checkbox"/> Ansatzweise erfüllt (2-4 korrekt) <input type="checkbox"/> Nicht erfüllt (0-1 korrekt) <p>Kommentar:</p>

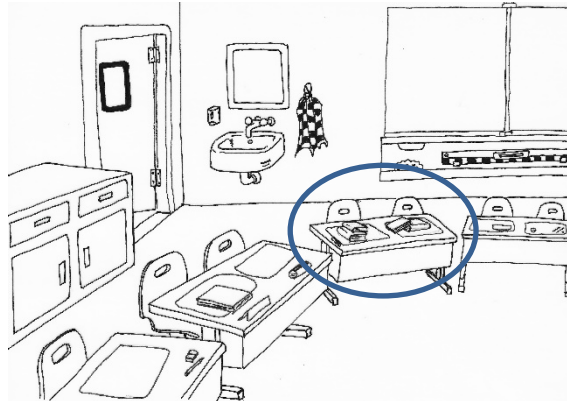
۲

تصویر را مشاهده نموده و اشیای درست را حلقه نمایی •

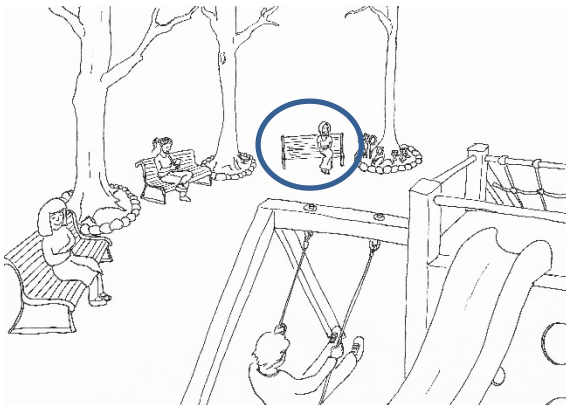
الف) کاکای من در نزدیک یک رستورانت دوکان دارد • حالا گلهای مقابل ساختمان بسیار بزرگ شده • هفته آینده او بسیار زیاد کار دارد • بخاطریکه او یک لیلام بزرگ دارد دور دوکان کاکا را حلقه نمایید



ب) در صنف ما میزها به شکل دایره چیده شده • میز ماریو نزدیک دروازه قرار دارد • کتابهای زیادی روی آن قرار دارد • میز ماریو را حلقه کنید •



ث) در پارک ما یک جای بازی وجود دارد • جاییکه اطفال زیادی در آن بازی میکنند • و مادران زیر درختان روی دراز چوکیها مینشینند • مادر خرسنیاں بالای چوکی نزدیک گلها نشسته مادر خرسنیاں را حلقه کنید •




Schriftliche Bearbeitung: ca. 2 Minuten

- Vollständig erfüllt (3 korrekt)
- Weitgehend erfüllt (2 korrekt)
- Ansatzweise erfüllt (1 korrekt)
- Nicht erfüllt (0 korrekt)

Kommentar:

۳

مطلب مربوط به عکس ذیل را پیدا نموده حلقه نمایید



پسرک برای روز تولد ش غذای مورد علاقه خود را آرزو میکرد . شپگیتی مادرش برایش یک خوراک کلان کشید و بسیار مزه دار بود .	هفته گذ شته پسرک یک چیز تعجب آور را تجر به کرد . کاکایش برایش یک خرچنگ دریایی ر در بشقاب انداخت او خطر ناک معلوم میشد و چنگالهای کلان داشت .	پسرک میخواست ماد ر کلان خود را مادرکلانش . ببیند همیشه برایش غذای علاقه اش را مورد دیروز او . پخته میکند برایش یک کیک شکولادی پخته کرد توتنه کلان و او یک کیک را خورد .
--	--	---

Schriftliche Bearbeitung: ca. 2 Minuten

Richtig
 Falsch

Kommentar:

۴

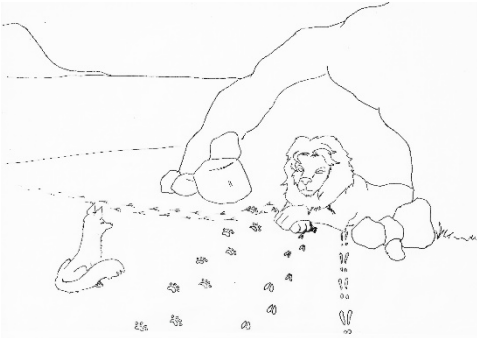
مطلب مذکور را خوانده وجوابهای درست را نشانی کنید سگ ها وانسانها تاریخ مشترک دارند بعضی سگها وحشی هستند , بعضی دیگر شان سگ نگهبان ویا هم سگ شکاری , سگ پولیس ویا حیوان خانگی هستند سگها حتا انسانهای نابینا را در امورات زندگی روزمره کمک میکنند طور مثال زمان عبور از سرکها, در تمام قاره های دنیا وجود دارند ویا گرگها و روباهها از یک خانواده میباشند .

الف (سگها در تمام دنیا وجود دارند .	<input checked="" type="checkbox"/> درست <input type="checkbox"/> غلط
ب (سگها میتونند انسانهای نابینا را در امورات روزمره شان کمک کنند	<input checked="" type="checkbox"/> درست <input type="checkbox"/> غلط
ث (سگهای وحشی دیگر وجود ندارند	<input type="checkbox"/> درست <input checked="" type="checkbox"/> غلط
ج (گرگها و سگها مربوط به یک نسل میشو ند اما روباهها نمیشوند .	<input type="checkbox"/> درست <input checked="" type="checkbox"/> غلط


Schriftliche Bearbeitung: ca. 3 Minuten

Vollständig erfüllt (4 korrekte Antworten)
 Weitgehend erfüllt (2-3 korrekte Antworten)
 Ansatzweise erfüllt (1 korrekte Antwort)
 Nicht erfüllt (0 korrekte Antworten)

Kommentar:

<p>۵ متن مربوط به تصویر را بلند بخوان</p>  <p>شیر و روپا بود نبود یک شیر پیر بود . او آنقدر تنبل بود که حتی به شکا ر هم نمیرفت .</p>	<p>Mündliche Bearbeitung: ca. 2 Minuten</p> <p><input type="checkbox"/> Vollständig erfüllt (Text verständlich und flüssig vorgelesen)</p> <p><input type="checkbox"/> Weitgehend erfüllt (Text meistens verständlich, aber langsam vorgelesen)</p> <p><input type="checkbox"/> Ansatzweise erfüllt (Textstücke langsam und stockend vorgelesen)</p> <p><input type="checkbox"/> Nicht erfüllt (Nur einzelne Wörter erkannt)</p> <p>Kommentar:</p>						
<p>۶ متن ذیل را ، با اظهارات مربوط به آن بخوانید . خانه خالی را با جواب درست پر نمایید .</p> <table border="1" data-bbox="204 1301 774 1509"> <tr> <td>شیر در تمام مدت در جریان قصه مذکور در سوراخ آر میده بود.</td> <td><input type="checkbox"/> درست <input checked="" type="checkbox"/> غلط</td> </tr> <tr> <td>روپا داخل سوراخ رفت.</td> <td><input type="checkbox"/> درست <input checked="" type="checkbox"/> غلط</td> </tr> <tr> <td>شیر حیوانات دیگر را خورد.</td> <td><input checked="" type="checkbox"/> درست <input type="checkbox"/> غلط</td> </tr> </table>	شیر در تمام مدت در جریان قصه مذکور در سوراخ آر میده بود.	<input type="checkbox"/> درست <input checked="" type="checkbox"/> غلط	روپا داخل سوراخ رفت.	<input type="checkbox"/> درست <input checked="" type="checkbox"/> غلط	شیر حیوانات دیگر را خورد.	<input checked="" type="checkbox"/> درست <input type="checkbox"/> غلط	<p>Schriftliche Bearbeitung: ca. 2 Minuten</p> <p><input type="checkbox"/> Vollständig erfüllt (3 korrekte Antworten)</p> <p><input type="checkbox"/> Weitgehend erfüllt (2 korrekte Antworten)</p> <p><input type="checkbox"/> Ansatzweise erfüllt (1 korrekte Antwort)</p> <p><input type="checkbox"/> Nicht erfüllt (0 korrekte Antworten)</p> <p>Kommentar:</p>
شیر در تمام مدت در جریان قصه مذکور در سوراخ آر میده بود.	<input type="checkbox"/> درست <input checked="" type="checkbox"/> غلط						
روپا داخل سوراخ رفت.	<input type="checkbox"/> درست <input checked="" type="checkbox"/> غلط						
شیر حیوانات دیگر را خورد.	<input checked="" type="checkbox"/> درست <input type="checkbox"/> غلط						

<p>۷ واضیع بسازید که متن وظیفه ۵ در مورد چی است .</p>	<p>Mündliche Bearbeitung: ca. 3 Minuten</p> <p><input type="checkbox"/> Vollständig erfüllt (Handlung kurz und vollständig zusammengefasst)</p> <p><input type="checkbox"/> Weitgehend erfüllt (Handlung unvollständig zusammengefasst)</p> <p><input type="checkbox"/> Ansatzweise erfüllt (Handlung teilweise zusammengefasst)</p> <p><input type="checkbox"/> Nicht erfüllt (Keine Kommentare zum Text)</p> <p>Kommentar:</p>
<p>۸ متن وظیفه پنجم را بخوانید و سوالات ذیل را زبانی جواب بدهید</p> <ul style="list-style-type: none"> • ایا تو باور داری که شیر مریض بود؟ • ایا روبا نسبت به دیگر حیوانات هوشیارتر بودتو اینطور فکر میکنی و چرا ؟ • فکر میکنی که ما ازین قصه چیزی یاد میگیریم توضیح بده که چرا اینطور فکر میکنی ؟ 	<p>Mündliche Bearbeitung: ca. 3 Minuten</p> <p><input type="checkbox"/> Vollständig erfüllt (auf alle Fragen eingegangen; eigenständige Gedanken ins Gespräch eingebracht und eigene Meinung mit Argumenten unterstützt)</p> <p><input type="checkbox"/> Weitgehend erfüllt (auf alle Fragen mit kurzen Antworten eingegangen und eigene Meinung formuliert; auf 2-3 Fragen eingegangen und eigene Meinung mit Argumenten unterstützt)</p> <p><input type="checkbox"/> Ansatzweise erfüllt (Fragen nur zum Teil und mit ja/nein beantwortet; eigene Meinung wird nicht deutlich)</p> <p><input type="checkbox"/> Nicht erfüllt (Keine Antworten)</p> <p>Kommentar:</p>

<p>۹ یکی ازین پنج تصاویر را انتخاب کن و توضیح بده که کدام مسلک در ان دیده میشود</p> 	<p>Mündliche Bearbeitung: ca. 2 Minuten</p> <p><input type="checkbox"/> Vollständig erfüllt (Beruf korrekt bezeichnet; Tätigkeiten und Aufgabenbereich differenziert beschrieben)</p> <p><input type="checkbox"/> Weitgehend erfüllt (Beruf bezeichnet; berufliche Tätigkeit knapp beschrieben)</p> <p><input type="checkbox"/> Ansatzweise erfüllt (Beruf bezeichnet, aber keine weiteren Erläuterungen)</p> <p><input type="checkbox"/> Nicht erfüllt (Kein Kommentar)</p> <p>Kommentar:</p>
<p>۱۰ یک مطلب کوتاه در مورد اینکه وقتی بزرگ شوی بطرف کدام مسلک ویا رشته میروی نوشته کن</p>	<p>Schriftliche Bearbeitung: ca. 10 Minuten</p> <p><input type="checkbox"/> Vollständig erfüllt (Gut lesbare und flüssige Handschrift; sprachformal überzeugend; Aufgabenstellung inhaltlich erfüllt; in sinnvoller Abfolge formuliert)</p> <p><input type="checkbox"/> Weitgehend erfüllt (Lesbare Handschrift; sprachformal befriedigend; Aufgabenstellung inhaltlich erfüllt)</p> <p><input type="checkbox"/> Ansatzweise erfüllt (Handschrift schwer lesbar; Text verständlich, aber sehr kurz (1-2 Sätze oder Satzfragmente)</p> <p><input type="checkbox"/> Nicht erfüllt (Kein Text verfasst)</p> <p>Kommentar:</p>